

Scheda Tecnica Prodotto

GWJ3113A

Articoli in esaurimento

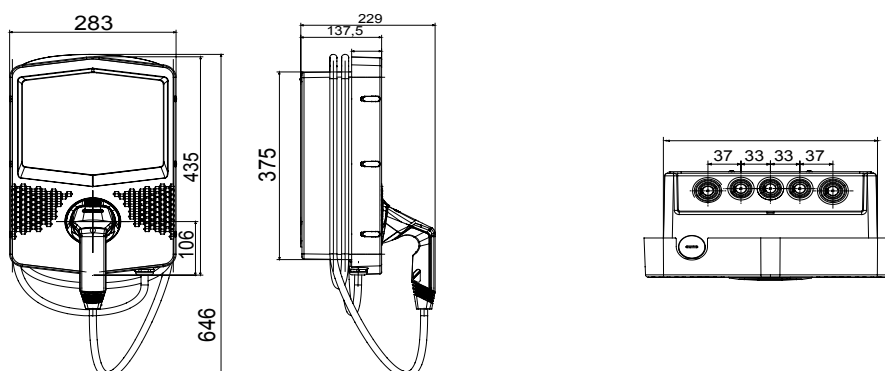


Le wallbox I-CON sono le soluzioni JOINON studiate e pensate per integrarsi in contesti privati e semi-pubblici in conformità alla norma internazionale IEC 61851-1 ed. 3. Si contraddistinguono per un design elegante e compatto, per la speciale funzionalità "onehand recharge" e la presenza della presa antivandalo, il grado IP55 abbinato ad una resistenza certificata IK10, una gestione intelligente dei carichi, l'illuminazione Backlight, e diverse possibilità d'installazione: a parete, a incasso o a pavimento.

INPUT		- Numero di prese (tipo)	1 (connettore Tipo 2 con cavo 5 mt)
Morsetteria	5 x 10 mm ²	Attivazione ricarica	Accesso Libero, con gestione dinamica dei carichi
Corrente nominale	16 A	Human Interface	Led RGB
Potenza complessiva	11 kW	Connettività	BLE
OUTPUT		- CARATTERISTICHE MECCANICHE E FUNZIONALI	-
Tensione nominale	400 V	Tipo di installazione e montaggio	A parete o su supporto a pavimento
Corrente erogata (max)	16 A	Colore	Grigio scuro
Potenza max.	11 kW	Materiale	Termoplastico (origine Post Industriale)
Protezione magnetotermica	Attualmente non presente	Trattamento esterno	No
Tipo di protezione differenziale	Attualmente non presente	Grado di protezione	IP55
Contatore di energia	Attualmente non presente	Resistenza agli urti	IK10
DC Leakage check		Si	Temperatura di utilizzo -25 +50 °C
Riarmo protezioni da remoto	Attualmente non presente	Personalizzabile	Si (frontale)

DIMENSIONALE

40



SIMBOLOGIA TECNICA

IP **IK**

IP55

IK10

MARCHI/APPROVAZIONI



GEWISS S.p.A. Via Domenico Bosatelli 1
24069 Cenate Sotto - Bergamo - Italy
tel. +39 035 94 61 11 fax +39 035 94 69 09
Società soggetta alla direzione e coordinamento di
Polifin S.p.A

www.gewiss.com
sat@gewiss.com
aggiornamento del 18/06/2026

Dati, misure, disegni e foto sono riportati a mero titolo informativo.
Potranno essere modificati in ogni momento.