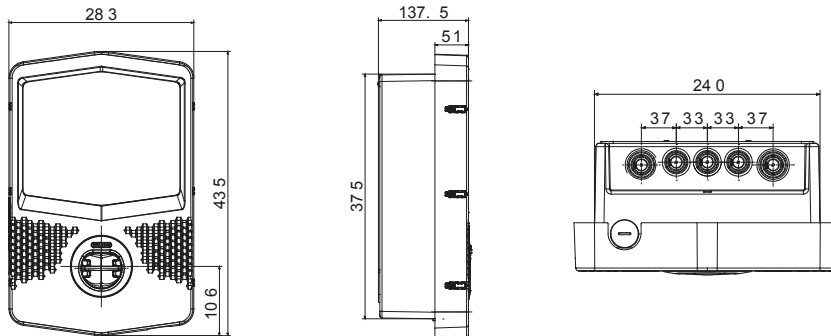




Le wallbox I-CON sono le soluzioni JOINON studiate e pensate per integrarsi in contesti privati e semi-pubblici in conformità alla norma internazionale IEC 61851-1 ed. 3. Si contraddistinguono per un design elegante e compatto, per la speciale funzionalità "onehand recharge" e la presenza della presa antivandalo, il grado IP55 abbinato ad una resistenza certificata IK10, una gestione intelligente dei carichi, l'illuminazione Backlight, e diverse possibilità d'installazione: a parete, a incasso o a pavimento.

INPUT		- Numero di prese (tipo)		1 (Tipo 2, con shutter)
Morsetteria	3 x 10 mm ²	Attivazione ricarica		Accesso Libero
Corrente nominale	32 A	Human Interface		Led RGB
Potenza complessiva	7.4 kW	Connettività		No
OUTPUT		- CARATTERISTICHE MECCANICHE E FUNZIONALI		
Tensione nominale	230 V	Tipo di installazione e montaggio	A parete o su supporto a pavimento	
Corrente erogata (max)	32 A	Colore	Grigio scuro	
Potenza max.	7.4 kW	Materiale	Termoplastico (origine Post Industriale)	
Protezione magnetotermica	Attualmente non presente	Trattamento esterno	No	
Tipo di protezione differenziale	Attualmente non presente	Grado di protezione	IP55	
Contatore di energia	Attualmente non presente	Resistenza agli urti	IK10	
DC Leakage check		Si	Temperatura di utilizzo	-25 +50 °C
Riarmo protezioni da remoto	Attualmente non presente	Personalizzabile		Si (frontale)

DIMENSIONALE



SIMBOLOGIA TECNICA

IP **IK**

IP55 IK10

MARCHI/APPROVAZIONI

