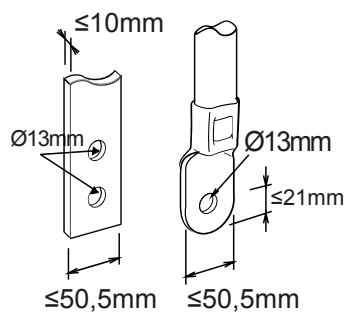


Description Interruttore non automatico scatolato
 Code MSXM 1250
 Nombre de pôles 4P
 Courant nominal 1250 A
 Déclencheur -

| ELECTRICAL CHARACTERISTICS | | MECHANICAL CHARACTERISTICS | |
|---|---------------------|--|-------------|
| Norme | IEC/EN 60947-2 | Exécution | Fixe |
| Catégorie d'utilisation | AC-23A, DC-22A | Montage sur rail DIN | Non |
| Fréquence nominale (Hz) | 50 / 60 | Accessorisable avec manœuvre motorisée | Yes |
| Rated operating voltage (Ue) | 690 V ac - 250 V dc | Compatible inter-verrouillage | - |
| Tension nominale tenue à l'impulsion (Uimp) | 8 kV | Equipé de cosses | RC arrière |
| Catégorie de surtension | IV | Position de montage | Tout |
| Tension d'isolement (Ui) | 800 V | Upline/downline power supply | Yes |
| Réglage thermique | - | Electrical life (415Vac) | 4000 cycles |
| Réglage magnétique | - | Durée de vie mécanique | 5000 cycles |
| Protection du neutre | - | Température d'utilisation | -5°C +65°C |
| Puissance dissipée totale | 281.24 W | Température de stockage | -20° +65° |
| Rated short-circuit current making capacity (Icm) | 32 | Poids (kg) | 23.4 |
| Rated short-time withstand current for 0,3s (Icw) | 15 kA | Largeur | 280 mm |
| I _{dn} regulation | - | Hauteur | 370 mm |
| DT regulation | - | Profondeur | 120 mm |
| SERVICE BREAKING CAPACITY (ICU) | | RATED BREAKING CAPACITY (ICS) | |
| 220/240Vac | - | 220/240Vac | - |
| 400/415Vac | - | 400/415Vac | - |
| 440Vac | - | 440Vac | - |
| 525Vac | - | 525Vac | - |
| 690Vac | - | 690Vac | - |
| 250Vdc | - | 250Vdc | - |

DIMENSIONS





Fiche produit

GWD9460

Gamme MSX

NORMES ET HOMOLOGATIONS



GEWISS FRANCE SAS
ILIADE, 3 rue Christophe Colomb, 91300 Massy,
France
Tél : +33 (0) 1 64 86 80 80
Société soumise à la gestion et à la coordination de
Polifin S.p.A.

www.gewiss.com/fr/fr
gewiss-fr@gewiss.com
Dernière mise à jour 25/05/2026

Les caractéristiques, dimensions, dessins et
images sont communiqués à titre purement
informatif et peuvent faire l'objet de modification
sans aucun préavis