



Description Interruttore non automatico scatolato

Code MSXM 1250

Nombre de pôles 3P

Courant nominal 1250 A

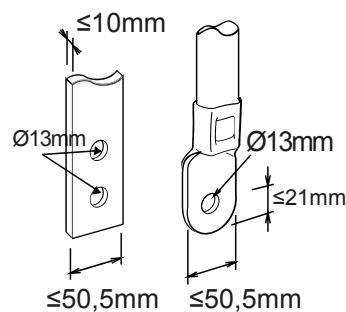
Déclencheur -

#### ELECTRICAL CHARACTERISTICS

#### MECHANICAL CHARACTERISTICS

Norme	IEC/EN 60947-2	Exécution	Fixe
Catégorie d'utilisation	AC-23A, DC-22A	Montage sur rail DIN	Non
Fréquence nominale (Hz)	50 / 60	Accessorisable avec manœuvre motorisée	Yes
Rated operating voltage (Ue)	690 V ac - 250 V dc	Compatible inter-verrouillage	-
Tension nominale tenue à l'impulsion (Uimp)	8 kV	Equipé de cosses	RC arrière
Catégorie de surtension	IV	Position de montage	Tout
Tension d'isolement (Ui)	800 V	Upline/downline power supply	Yes
Réglage thermique	-	Electrical life (415Vac)	4000 cycles
Réglage magnétique	-	Durée de vie mécanique	5000 cycles
Protection du neutre	-	Température d'utilisation	-5°C +65°C
Puissance dissipée totale	210.93 W	Température de stockage	-20° +65°
Rated short-circuit current making capacity (Icm)	32	Poids (kg)	18.2
Rated short-time withstand current for 0,3s (Icw)	15 kA	Largeur	210 mm
I <sub>dn</sub> regulation	-	Hauteur	370 mm
DT regulation	-	Profondeur	120 mm
<b>SERVICE BREAKING CAPACITY (ICU)</b>		<b>RATED BREAKING CAPACITY (ICS)</b>	
220/240Vac	-	220/240Vac	-
400/415Vac	-	400/415Vac	-
440Vac	-	440Vac	-
525Vac	-	525Vac	-
690Vac	-	690Vac	-
250Vdc	-	250Vdc	-

### DIMENSIONS





Fiche produit

GWD9459

Gamme MSX

## NORMES ET HOMOLOGATIONS



GEWISS FRANCE SAS  
ILIADE, 3 rue Christophe Colomb, 91300 Massy,  
France  
Tél : +33 (0) 1 64 86 80 80  
Société soumise à la gestion et à la coordination de  
Polifin S.p.A.

[www.gewiss.com/fr/fr](http://www.gewiss.com/fr/fr)  
[gewiss-fr@gewiss.com](mailto:gewiss-fr@gewiss.com)  
Dernière mise à jour 26/05/2026

Les caractéristiques, dimensions, dessins et  
images sont communiqués à titre purement  
informatif et peuvent faire l'objet de modification  
sans aucun préavis