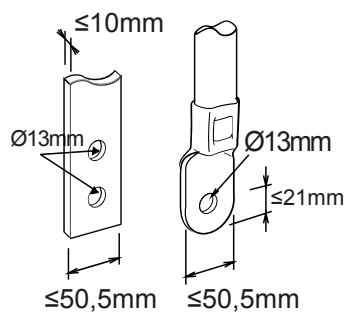




Description Interruptore non automatico scatolato
Code MSXM 1600
Nombre de pôles 4P
Courant nominal 1600 A
Déclencheur -

ELECTRICAL CHARACTERISTICS		MECHANICAL CHARACTERISTICS	
Norme	IEC/EN 60947-2	Exécution	Fixe
Catégorie d'utilisation	AC-23A, DC-22A	Montage sur rail DIN	Non
Fréquence nominale (Hz)	50 / 60	Accessorisable avec manœuvre motorisée	Yes
Rated operating voltage (Ue)	690 V ac - 250 V dc	Compatible inter-verrouillage	-
Tension nominale tenue à l'impulsion (Uimp)	8 kV	Equipé de cosses	FB avant étendu
Catégorie de surtension	IV	Position de montage	Tout
Tension d'isolement (Ui)	800 V	Upline/downline power supply	Yes
Réglage thermique	-	Electrical life (415Vac)	2000 cycles
Réglage magnétique	-	Durée de vie mécanique	5000 cycles
Protection du neutre	-	Température d'utilisation	-5°C +65°C
Puissance dissipée totale	225.28 W	Température de stockage	-20° +65°
Rated short-circuit current making capacity (Icm)	45	Poids (kg)	32.9
Rated short-time withstand current for 0,3s (Icw)	20 kA	Largeur	280 mm
I _{dn} regulation	-	Hauteur	370 mm
DT regulation	-	Profondeur	140 mm
SERVICE BREAKING CAPACITY (ICU)		RATED BREAKING CAPACITY (ICS)	
220/240Vac	-	220/240Vac	-
400/415Vac	-	400/415Vac	-
440Vac	-	440Vac	-
525Vac	-	525Vac	-
690Vac	-	690Vac	-
250Vdc	-	250Vdc	-

DIMENSIONS





Fiche produit

GWD9456

Gamme MSX

NORMES ET HOMOLOGATIONS



GEWISS FRANCE SAS
ILIADE, 3 rue Christophe Colomb, 91300 Massy,
France
Tél : +33 (0) 1 64 86 80 80
Société soumise à la gestion et à la coordination de
Polifin S.p.A.

www.gewiss.com/fr/fr
gewiss-fr@gewiss.com
Dernière mise à jour 23/05/2026

Les caractéristiques, dimensions, dessins et
images sont communiqués à titre purement
informatif et peuvent faire l'objet de modification
sans aucun préavis