



Descripción Interruttore non automatico scatolato  
 Código MSXM 1250  
 N° polos 3P  
 Corriente nominal 1250 A  
 Disparador -

### CARACTERÍSTICAS ELÉCTRICAS

Norma de referencia	IEC/EN 60947-2
Categoría de uso	AC-23A, DC-22A
Frecuencia nominal (Hz)	50 / 60
Tensión nominal de funcionamiento (Ue)	690 Vac - 250 Vdc
Tensión nominal de tensión soportada (Uimp)	8 kV
Categoría de sobretensiones	IV
Tensión de aislamiento (Ui)	800 V
Regulación térmica	-
Regulación magnética	-
Protección del neutro	-
Potencia total disipada	210.93 W
Capacidad nominal de cierre en cortocircuito (Icm)	32
Corriente admisible de corta duración para 0,3s (Icw)	15 kA
Ajuste de IDN	-
Ajuste DT	-

### CARACTERÍSTICAS MECÁNICAS

Ejecución	Fijo
Montaje en carril DIN	No
Se puede equipar con mando motor	Sí
Enclavamiento compatible	Cable (mecanismo en dotación)
Terminales suministrados	Parte delantera FB extendida
Posición de montaje	Cualquier
Alimentación aguas arriba/aguas abajo	Sí
Durabilidad eléctrica (415Vac)	4.000 ciclos
Durabilidad mecánica	5.000 ciclos
Temperatura de empleo	-5°C +65°C
Temperatura de almacenaje	-20° +65°
Peso (kg)	18.2
Ancho	210 mm
Altura	370 mm
Profundidad	120 mm

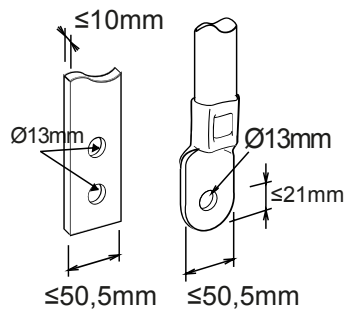
### CAPACIDAD DE CORTE EXTREMA UCI

220/240Vac	-
400/415Vac	-
440Vac	-
525Vac	-
690Vac	-
250Vdc	-

### CAPACIDAD DE CORTE DE SERVICIO (ICS)

220/240Vac	-
400/415Vac	-
440Vac	-
525Vac	-
690Vac	-
250Vdc	-

### DIMENSIONAL





Ficha Técnica Producto

GWD9453B

MSX

MARCAS/APROBACIONES



GEWISS S.p.A. Via A. Volta, 1  
24069 Cenate Sotto - Bergamo - Italy  
tel. +39 035 94 61 11 fax +39 035 94 69 09  
Empresa sujeta a la dirección y coordinación de  
Polifin S.p.A.

[www.gewiss.com](http://www.gewiss.com)  
[sat@gewiss.com](mailto:sat@gewiss.com)  
Última actualización 18/06/2026

Datos, medidas, dibujos y fotos son mostrados  
solamente a título informativo,  
siendo posible su modificación sin previo aviso