



Description Interruttore automatico scatolato  
Code MSXE 1250  
Nombre de pôles 4P  
Courant nominal 1250 A  
Déclencheur Électronique

### ELECTRICAL CHARACTERISTICS

Norme	IEC/EN 60947-2
Catégorie d'utilisation	B
Fréquence nominale (Hz)	50 / 60
Rated operating voltage (Ue)	690 Vac
Tension nominale tenue à l'impulsion (Uimp)	8 kV
Catégorie de surtension	IV
Tension d'isolement (Ui)	800 V
Réglage thermique	0,4 - 0,5 - 0,63 - 0,8 - 0,9 - 0,95 - 1 x In
Réglage magnétique	Electronique LSIG
Protection du neutre	50% - 100% x Ir
Puissance dissipée totale	281.24 W
Rated short-circuit current making capacity (Icm)	15 kA
Rated short-time withstand current for 0,3s (Icw)	-
I <sub>dn</sub> regulation	-
DT regulation	-

### MECHANICAL CHARACTERISTICS

Exécution	Fixe
Montage sur rail DIN	Non
Accessorisable avec manœuvre motorisée	Yes
Compatible inter-verrouillage	-
Equipé de cosses	FB avant étendu
Position de montage	Tout
Upline/downline power supply	Yes
Electrical life (415Vac)	4000 cycles
Durée de vie mécanique	5000 cycles
Température d'utilisation	-5°C +65°C
Température de stockage	-20° +65°
Poids (kg)	25
Largeur	280 mm
Hauteur	370 mm
Profondeur	120 mm

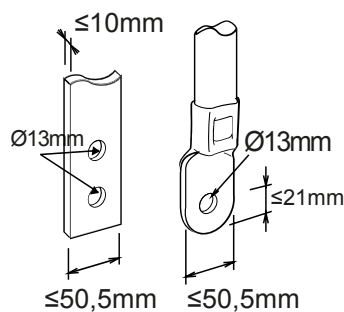
### SERVICE BREAKING CAPACITY (ICU)

220/240Vac	85 kA
400/415Vac	50 kA
440Vac	45 kA
525Vac	30 kA
690Vac	20 kA
250Vdc	-

### RATED BREAKING CAPACITY (ICS)

220/240Vac	65 kA
400/415Vac	38 kA
440Vac	34 kA
525Vac	23 kA
690Vac	15 kA
250Vdc	-

### DIMENSIONS





Fiche produit

GWD9417

Gamme MSX

## NORMES ET HOMOLOGATIONS



GEWISS FRANCE SAS  
ILIADE, 3 rue Christophe Colomb, 91300 Massy,  
France  
Tél : +33 (0) 1 64 86 80 80  
Société soumise à la gestion et à la coordination de  
Polifin S.p.A.

[www.gewiss.com/fr/fr](http://www.gewiss.com/fr/fr)  
[gewiss-fr@gewiss.com](mailto:gewiss-fr@gewiss.com)  
Dernière mise à jour 19/05/2026

Les caractéristiques, dimensions, dessins et  
images sont communiqués à titre purement  
informatif et peuvent faire l'objet de modification  
sans aucun préavis