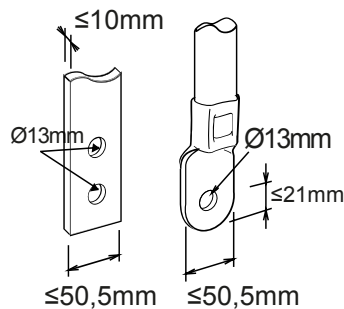




Description Interruttore automatico scatolato
Code MSXE 1250
Nombre de pôles 3P
Courant nominal 1250 A
Déclencheur Électronique

ELECTRICAL CHARACTERISTICS		- MECHANICAL CHARACTERISTICS	
Norme	IEC/EN 60947-2	Exécution	Fixe
Catégorie d'utilisation	B	Montage sur rail DIN	Non
Fréquence nominale (Hz)	50 / 60	Accessorisable avec manœuvre motorisée	Yes
Rated operating voltage (Ue)	690 Vac	Compatible inter-verrouillage	Cable (mécanisme fourni)
Tension nominale tenue à l'impulsion (Uimp)	8 kV	Equipé de cosses	FB avant étendu
Catégorie de surtension	IV	Position de montage	Tout
Tension d'isolement (Ui)	800 V	Upline/downline power supply	Yes
Réglage thermique	0,4 - 0,5 - 0,63 - 0,8 - 0,9 - 0,95 - 1 x In	Electrical life (415Vac)	4000 cycles
Réglage magnétique	Electronique LSI	Durée de vie mécanique	5000 cycles
Protection du neutre	-	Température d'utilisation	-5°C +65°C
Puissance dissipée totale	210.93 W	Température de stockage	-20° +65°
Rated short-circuit current making capacity (Icm)	-	Poids (kg)	19.8
Rated short-time withstand current for 0,3s (Icw)	15 kA	Largeur	210 mm
I _{dn} regulation	-	Hauteur	370 mm
DT regulation	-	Profondeur	120 mm
SERVICE BREAKING CAPACITY (ICU)		- RATED BREAKING CAPACITY (ICS)	
220/240Vac	85 kA	220/240Vac	65 kA
400/415Vac	50 kA	400/415Vac	38 kA
440Vac	45 kA	440Vac	34 kA
525Vac	30 kA	525Vac	23 kA
690Vac	20 kA	690Vac	15 kA
250Vdc	-	250Vdc	-

DIMENSIONS





Fiche produit
GWD9411B

Gamme MSX

NORMES ET HOMOLOGATIONS



GEWISS FRANCE SAS
ILIADE, 3 rue Christophe Colomb, 91300 Massy,
France
Tél : +33 (0) 1 64 86 80 80
Société soumise à la gestion et à la coordination de
Polifin S.p.A.

www.gewiss.com/fr/fr
gewiss-fr@gewiss.com
Dernière mise à jour 28/06/2026

Les caractéristiques, dimensions, dessins et
images sont communiqués à titre purement
informatif et peuvent faire l'objet de modification
sans aucun préavis