

Scheda Tecnica Prodotto

GWD6514

90 AM



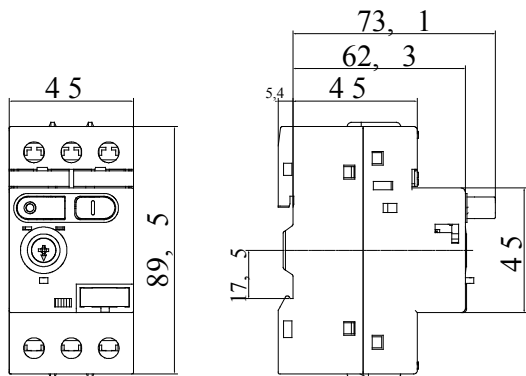
Descrizione	Salvamotore
Tensione nominale di impiego (Ue)	220 ... 690 V AC
Frequenza nominale (f)	50/60 Hz
Corrente nominale di impiego (Ie)	27 A
Range di regolazione (It)	20...27 A
Numero poli	3P
N. moduli	2,5

CARATTERISTICHE ELETTRICHE

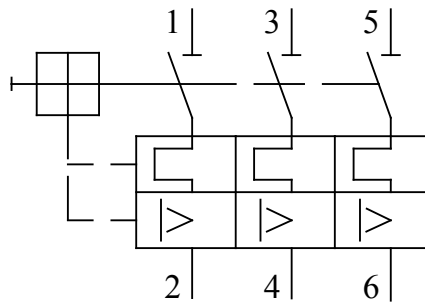
- CARATTERISTICHE MECCANICHE E FUNZIONALI

Norma di riferimento	IEC/EN 60947-2	Posizione di montaggio	Qualsiasi
Tensione di isolamento (Ui)	690 V	Durata meccanica (numero cicli O-C)	100000
Tensione nominale di tenuta ad impulso (Uimp)	6 kV	Durata elettrica (numero cicli O-C)	100000 (AC-3)
Categoria di sovratensione	III	Grado di protezione IP	IP20
Potere di interruzione (Icu)	25 kA (4kA 500V, 3kA 690V)	Grado di inquinamento	3
Potere di interruzione (Ics)	12,5 kA (3kA 500V, 2kA 690V)	Sezione cavo rigido	<=10 mm ²
Fusibile di back-up se Icp > Icu	80kA 230V, 63kA 400V, 50kA 500V, 50kA 690V	Sezione cavo flessibile	<=6 mm ²
Potenza dissipata per polo	2,5 W	Lunghezza massima spelatura conduttori	10 mm
PROTEZIONI	-	Coppia nominale di serraggio	2 Nm
Tipo protezione	Termo magnetica	Temperatura di impiego	-25 +60 °C
Segnalazione intervento	L'intervento della protezione è segnalato dalla posizione intermedia dei	Temperatura di stoccaggio	-25 +70 °C

DIMENSIONALE



SCHEMA ELETTRICO



MARCHI/APPROVAZIONI



GEWISS S.p.A. Via Domenico Bosatelli 1
 24069 Cenate Sotto - Bergamo - Italy
 tel. +39 035 94 61 11 fax +39 035 94 69 09
 Società soggetta alla direzione e coordinamento di
 Polifin S.p.A

www.gewiss.com
 sat@gewiss.com
 aggiornamento del 27/05/2026

Dati, misure, disegni e foto sono riportati a mero titolo
 informativo.
 Potranno essere modificati in ogni momento.