



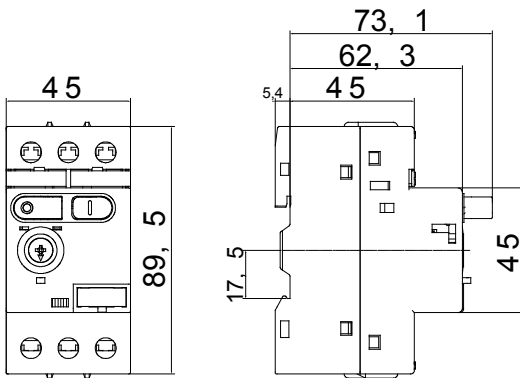
| | |
|-----------------------------------|------------------|
| Descrizione | Salvamotore |
| Tensione nominale di impiego (Ue) | 220 ... 690 V AC |
| Frequenza nominale (f) | 50/60 Hz |
| Corrente nominale di impiego (Ie) | 18 A |
| Range di regolazione (It) | 13...18 A |
| Numero poli | 3P |
| N. moduli | 2,5 |

CARATTERISTICHE ELETTRICHE

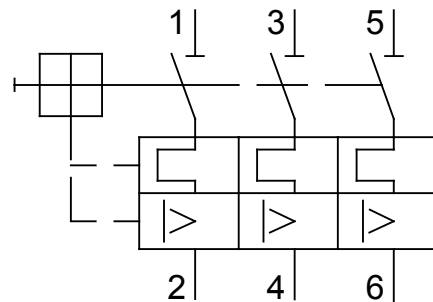
- CARATTERISTICHE MECCANICHE E FUNZIONALI

| | | | |
|---|--|--|----------------------|
| Norma di riferimento | IEC/EN 60947-2 | Posizione di montaggio | Qualsiasi |
| Tensione di isolamento (Ui) | 690 V | Durata meccanica (numero cicli O-C) | 100000 |
| Tensione nominale di tenuta ad impulso (Uimp) | 6 kV | Durata elettrica (numero cicli O-C) | 100000 (AC-3) |
| Categoria di sovratensione | III | Grado di protezione IP | IP20 |
| Potere di interruzione (Icu) | 25 kA (6kA 500V, 3kA 690V) | Grado di inquinamento | 3 |
| Potere di interruzione (Ics) | 12,5 kA (4,5kA 500V, 2kA 690V) | Sezione cavo rigido | <=10 mm ² |
| Fusibile di back-up se Icp > Icu | 80kA 230V, 63kA 400V, 50kA 500V, 50kA 690V | Sezione cavo flessibile | <=6 mm ² |
| Potenza dissipata per polo | 2,5 W | Lunghezza massima spelatura conduttori | 10 mm |
| PROTEZIONI | - | Coppia nominale di serraggio | 2 Nm |
| Tipo protezione | Termo magnetica | Temperatura di impiego | -25 +60 °C |
| Segnalazione intervento | L'intervento della protezione è segnalato dalla posizione interr | Temperatura di stoccaggio | -25 +70 °C |

DIMENSIONALE



SCHEMA ELETTRICO



MARCHI/APPROVAZIONI

