



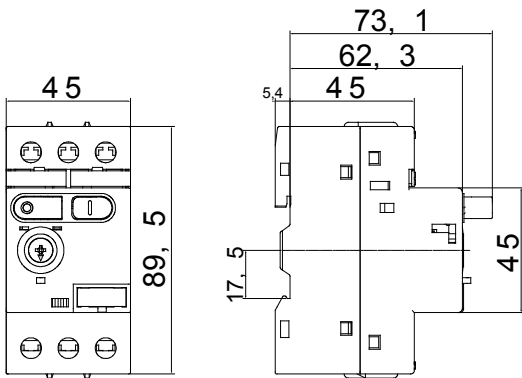
Descrizione	Salvamotore
Tensione nominale di impiego (Ue)	220 ... 690 V AC
Frequenza nominale (f)	50/60 Hz
Corrente nominale di impiego (Ie)	4 A
Range di regolazione (It)	2,5...4 A
Numero poli	3P
N. moduli	2,5

CARATTERISTICHE ELETTRICHE

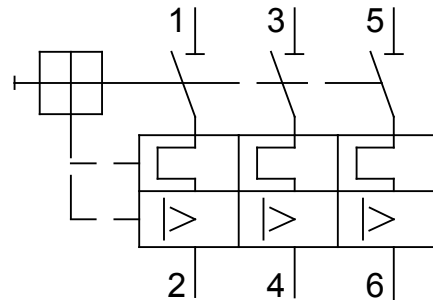
- CARATTERISTICHE MECCANICHE E FUNZIONALI

Norma di riferimento	IEC/EN 60947-2	Posizione di montaggio	Qualsiasi
Tensione di isolamento (Ui)	690 V	Durata meccanica (numero cicli O-C)	100000
Tensione nominale di tenuta ad impulso (Uimp)	6 kV	Durata elettrica (numero cicli O-C)	100000 (AC-3)
Categoria di sovratensione	III	Grado di protezione IP	IP20
Potere di interruzione (Icu)	100 kA (3kA 690V)	Grado di inquinamento	3
Potere di interruzione (Ics)	100 kA (3kA 690V)	Sezione cavo rigido	<=10 mm ²
Fusibile di back-up se Icp > Icu	25kA 690V	Sezione cavo flessibile	<=6 mm ²
Potenza dissipata per polo	2,5 W	Lunghezza massima spelatura conduttori	10 mm
PROTEZIONI	-	Coppia nominale di serraggio	2 Nm
Tipo protezione	Termo magnetica	Temperatura di impiego	-25 +60 °C
Segnalazione intervento	L'intervento della protezione è segnalato dalla posizione interr	Temperatura di stoccaggio	-25 +70 °C

DIMENSIONALE



SCHEMA ELETTRICO



MARCHI/APPROVAZIONI

