

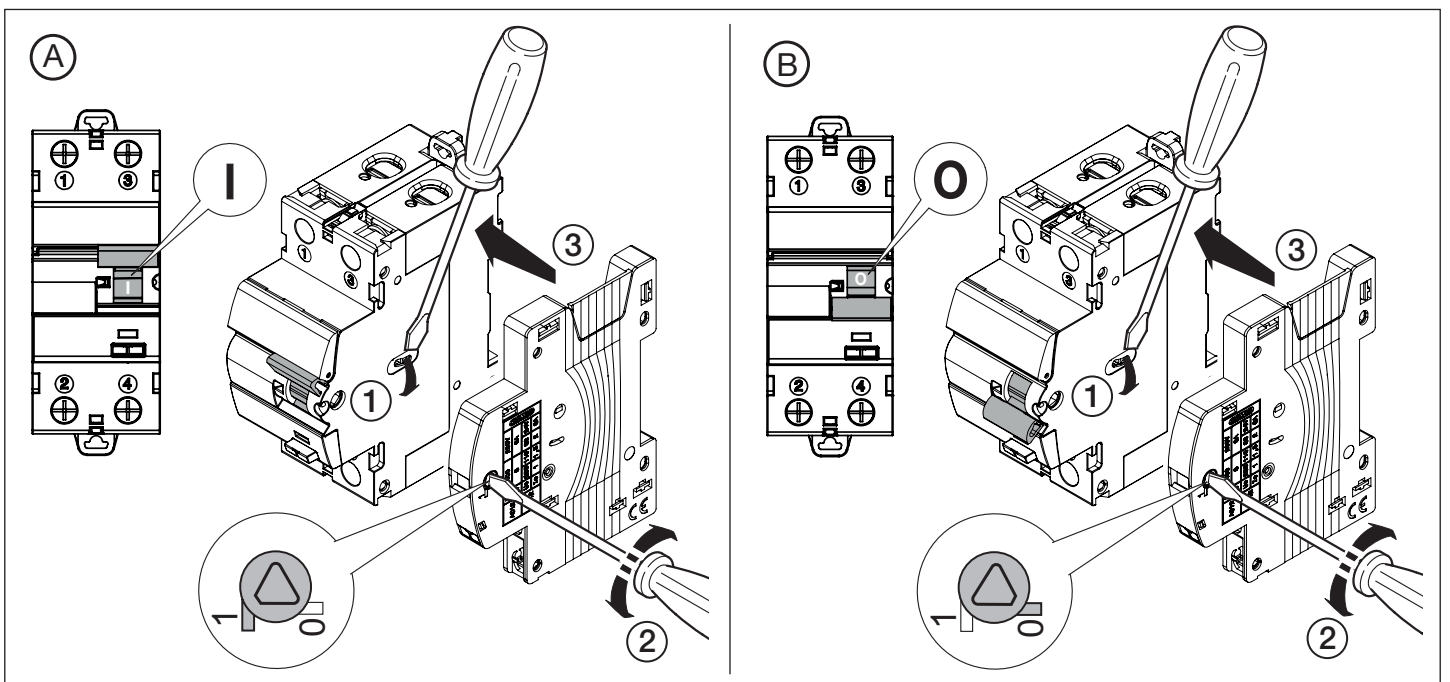
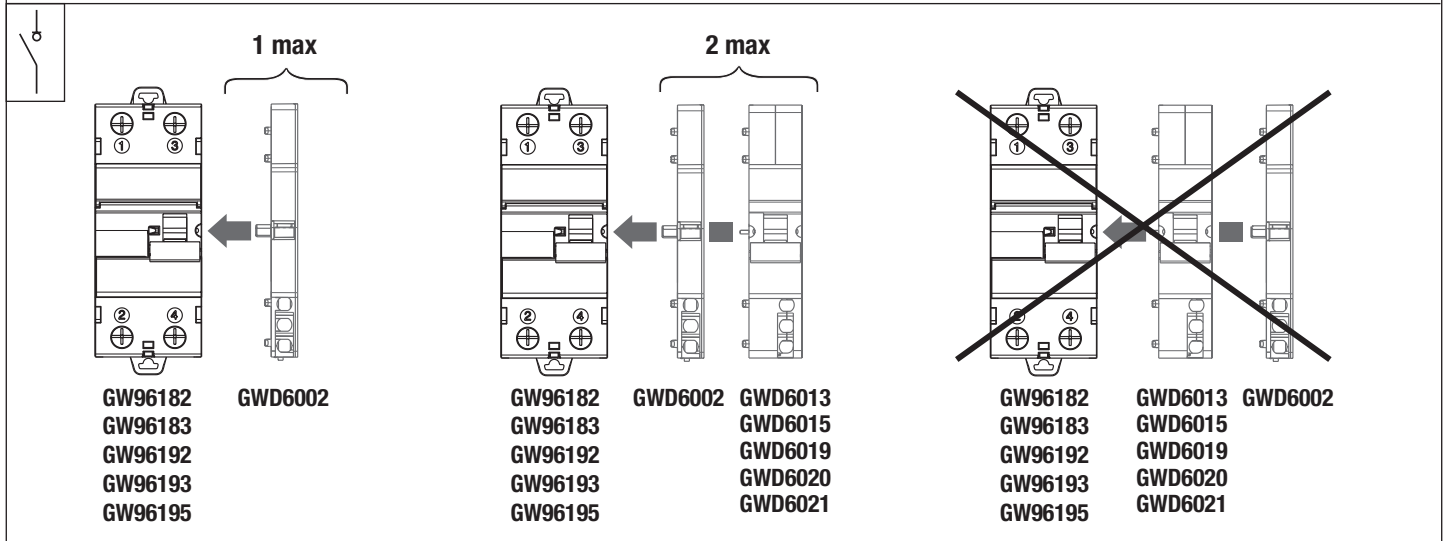
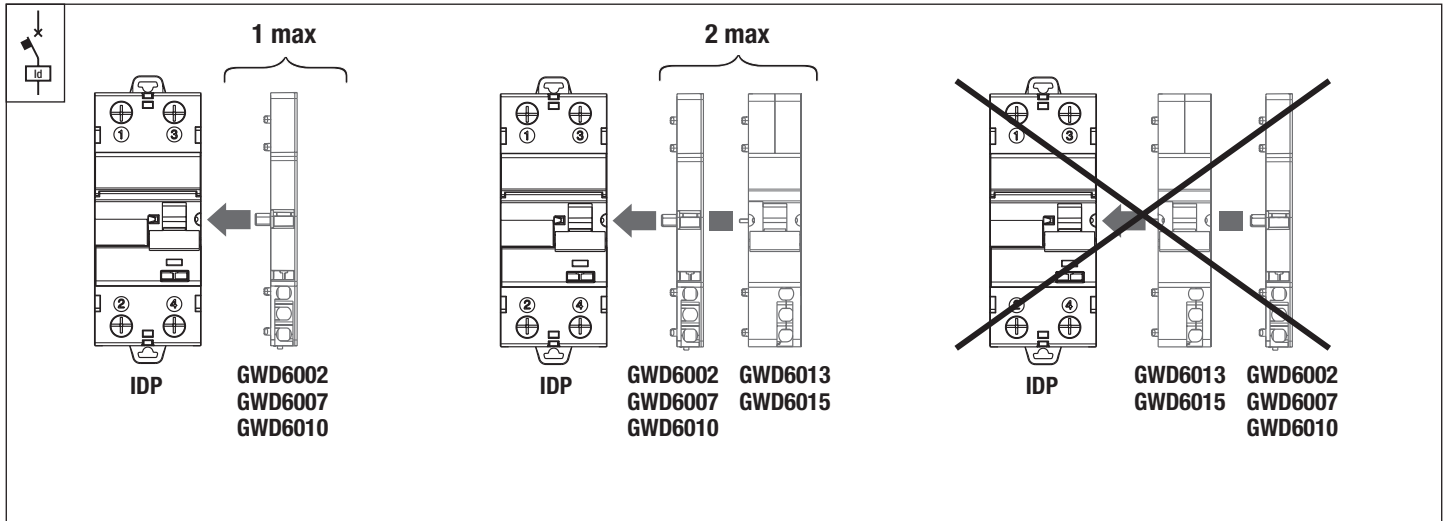
90 AM

GEWISS

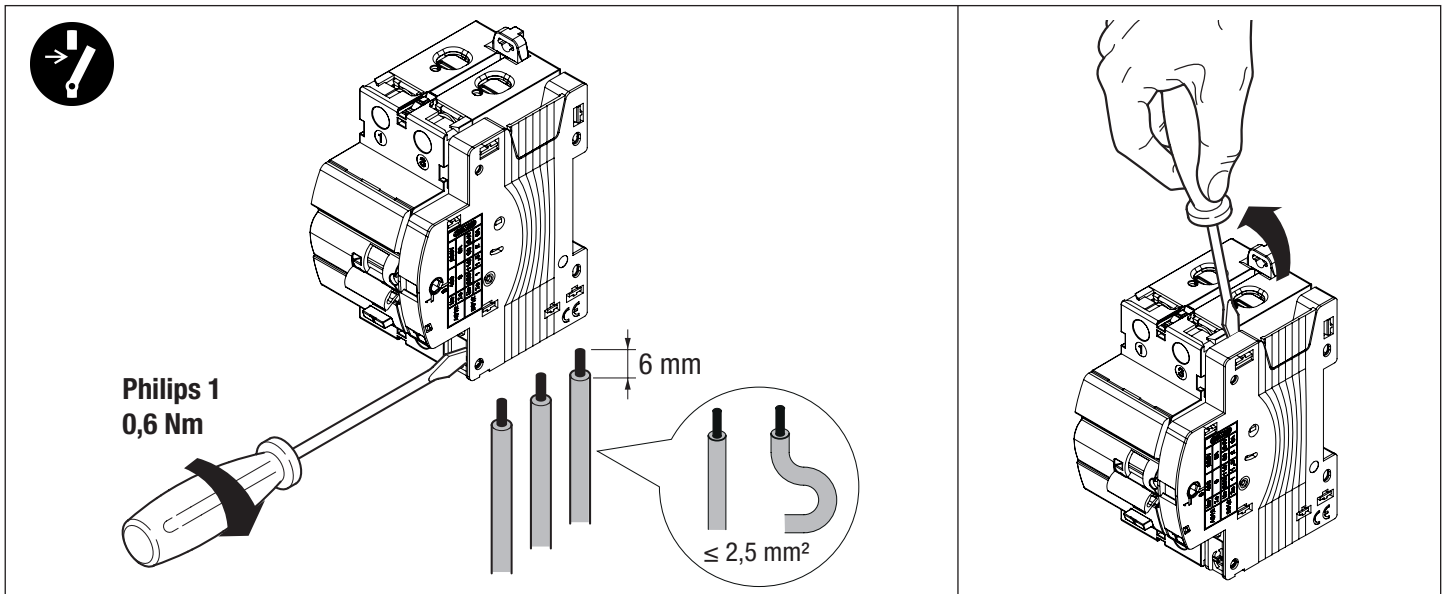
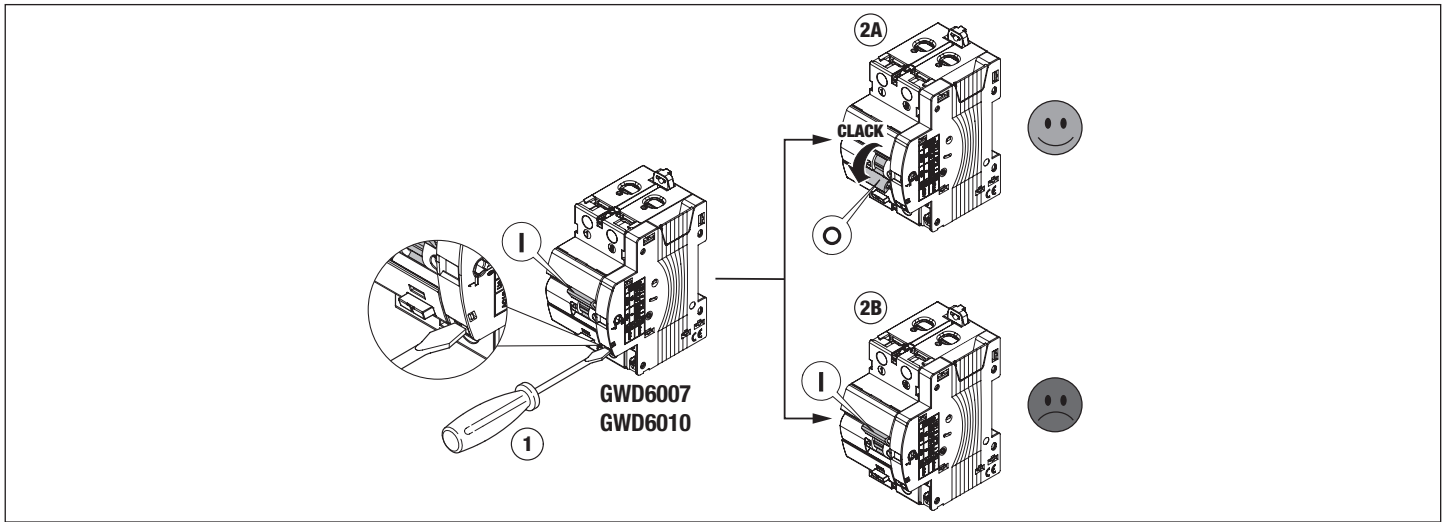


CE UK
CA

GWD6002
GWD6007
GWD6010



TEST



	AC 12		DC 12			
Un	230 V AC	400 V AC	24 V DC	60 V DC	110 V DC	250 V DC
In	6 A AC	3 A AC	6 A DC	2 A DC	1,5 A DC	1 A DC

GWD6002

GWD6007

GWD6010

S C

91 11

92 94 12 14

14 12 11

94 92 91

IT SMALTIMENTO



Il simbolo del cassettoni barrato, o riportato sull'apparecchiatura o sulla confezione, indica che il prodotto alla fine della propria vita utile deve essere raccolto separatamente dagli altri rifiuti. Al termine dell'utilizzo, l'utente dovrà farsi carico di conferire il prodotto ad un idoneo centro di raccolta differenziata oppure di riconsegnarlo al rivenditore all'atto dell'acquisto di un nuovo prodotto. Presso i rivenditori con superficie di vendita di almeno 400 m² è possibile consegnare gratuitamente, senza obbligo di acquisto, i prodotti da smaltire con dimensioni inferiori a 25 cm. L'adeguata raccolta differenziata per l'avvio successivo dell'apparecchiatura dimessa al riciclaggio, al trattamento e allo smaltimento ambientalmente compatibile contribuisce ad evitare possibili effetti negativi sull'ambiente e sulla salute e favorisce il riempimento e/o riciclo dei materiali di cui è composta l'apparecchiatura. GEWISS partecipa attivamente alle operazioni che favoriscono il corretto riempimento, riciclaggio e recupero delle apparecchiature elettriche ed elettroniche.

BG ИЗВЕЖДАНЕ ОТ УПОТРЕБА



Когато върху издेलието или опаковката му има поставен етикет със знакчето къси за смет, след изтичане на експлоатационния период на издेलието то трябва да се отдели от другите отпадъци. Потребителят трябва да предаде издेलието от употреба изделие в център за разделно събиране на отпадъци или да го върне на продавача при закупуване на ново изделие. Изделието от употреба изделие с размери под 25 cm могат да се предават безплатно (и без задължение за покупка на ново изделие) в дребно, чиято търговска площ е не по-малко от 400 m². Едликанската система за разделно събиране на отпадъци и природосъобразно извеждане от употреба на използвани изделия или последващото им рециклиране способстват за предотвратяване на възможните неблагоприятни въздействия върху околната среда и здравето на хората и стимулират по-добро използване на изделията и/или рециклирането на материалите, от които те са изработени. Фирмата GEWISS активно участва в мероприятия за подкрепа на правилното запазване и повторната употреба или рециклирането на електрическо и електронно оборудване.

CS LIKVIDACE



Pokud se na vybavení či obalu objevi symbol přeškrtnuté popelnice, znamená to, že by produkt po uplynutí své životnosti neměl být likvidován společně se směsným odpadem. Uživatel musí odnést opotřebovaný produkt do sbrného dvora nebo jej při nákupu nového odevzdat prodejci. Použité produkty o rozměru menším než 25 cm mohou být bezplatně (bez nutnosti kupovat nový) odevzdaný u obchodníku s prodejní plochou větší než 400 m². Správné třídění a ekologická likvidace použitých zařízení nebo jejich následná recyklace pomáhají předcházet vzniku potenciálních negativních dopadů na životní prostředí a zdraví osob a podporují opakované použití anebo recyklaci použitých konstrukčních materiálů. Společnost GEWISS se aktivně účastní akcí na podporu správné likvidace, opakovaného použití a recyklace elektrického a elektronického zařízení.

DA BORTSKAFFELSE




Symbolen med den overkrydsede skraldespand på apparatet eller på emballagen angiver, at produktet, ved endt levetid, skal bortskaffes separat fra andet affald. Produktet skal overdrages til et bemyndiget affaldsbehandlingscenter eller overdrages til forhandleren i forbindelse med køb af et nyt, tilsvarende produkt. Det er muligt at bortskaffe produkter med dimensioner på under 25 cm, gratis og uden pligt til køb af et nyt, gennem forhandler med forretningslokaler på mindst 400 m². En passende bortskaffelse af apparatet til senere genbrug, eller miljømæssig korrekt behandling og demolering heraf, er medvirkende til at forebygge eventuelle negative påvirkninger på miljø og helbred og fremmer genbrug af de materialer, som apparatet består af. GEWISS deltager aktivt i handlingerne, som fremmer korrekt genbrug, genanvendelse og genvinning af elektriske og elektroniske apparaturer.

DE ENTSORGUNG




Das Symbol der durchgestrichenen Mülltonne auf dem Gerät oder seiner Verpackung weist darauf hin, dass das Produkt am Ende seiner Nutzungsdauer getrennt von den anderen Abfällen zu entsorgen ist. Nach Ende der Nutzungsdauer obliegt es dem Nutzer, das Produkt in einer geeigneten Sammelstelle für getrennte Müllentsorgung zu deponieren oder es dem Händler bei Ankauf eines neuen Produkts zu übergeben. Bei Händlern mit einer Verkaufsfläche von mindestens 400 m² können zu entsorgende Produkte mit Abmessungen unter 25 cm kostenlos und ohne Kaufzwang abgegeben werden. Die angemessene Mülltrennung für das dem Recycling, der Behandlung und der umweltverträglichen Entsorgung zugeführten Gerätes trägt dazu bei, mögliche negative Auswirkungen auf die Umwelt und die Gesundheit zu vermeiden und begünstigt den Wiedereinsatz und/oder das Recyclen der Materialien, aus denen das Gerät besteht. GEWISS beteiligt sich aktiv an den Aktionen für die korrekte Wiederverwendung, das Recycling und die Rückgewinnung von elektrischen und elektronischen Geräten.

EL ΔΙΑΘΕΞΗ



Το σύμβολο του διαγραμμένου κάδου, όπου εμφανίζεται στη συσκευασία ή στη συσκευασία, υποδεικνύει ότι το προϊόν αυτό στο τέλος της ζωής του πρέπει να συλλέγεται χωριστά από τα άλλα απορρίμματα. Στο τέλος της χρήσης, ο χρήστης πρέπει να αναλάβει να παραδώσει το προϊόν σε ένα κατάλληλο κέντρο διαφοροποιημένης συλλογής ή να το παραδώσει στον αντιπρόσωπο κατά την αγορά ενός νέου προϊόντος. Σε καταστήματα πώλησης με επιφάνεια πωλήσεων τουλάχιστον 400 m² μπορεί να παραδοθεί δωρεάν, χωρίς καμία υποχρέωση για αγορά άλλων προϊόντων, τα προϊόντα για διάθεση, με διαστάσεις μικρότερες από 25 cm. Η κατάλληλη διαφοροποιημένη συλλογή για την ανακύκλωση της συσκευής, την επεξεργασία και τη συμβίτη με το περιβάλλον διαδίδει συμβόλαιο στην αποφυγή πιθανών αρνητικών επιπτώσεων για το περιβάλλον και την ανθρώπινη υγεία και προωθεί την επαναχρησιμοποίηση ή/και την ανακύκλωση των υλικών από τα οποία αποτελείται η συσκευή. Η GEWISS συμμετέχει ενεργά σε δραστηριότητες που προάγουν τη σωστή επαναχρησιμοποίηση, την ανακύκλωση και την ανάπτυξη των ηλεκτρικών και ηλεκτρονικών συσκευών.

EN DISPOSAL



If the crossed-out bin symbol appears on the equipment or packaging, this means the product must not be included with other general waste at the end of its working life. The user must take the worn product to a sorted waste centre, or return it to the retailer when purchasing a new one. Products for disposal can be consigned free of charge (without any new purchase obligation) to retailers with a sales area of at least 400m², if they measure less than 25cm. An efficient sorted waste collection for the environmentally friendly disposal of the used device, or its subsequent recycling, helps avoid the potential negative effects on the environment and people's health, and encourages the re-use and/or recycling of the construction materials. GEWISS actively takes part in operations that sustain the correct salvaging and re-use or recycling of electric and electronic equipment.

ES ELIMINACIÓN



El símbolo del contenedor tachado, cuando se indica en el aparato o en el embalaje, indica que el producto, al final de su vida útil, se debe recoger separado de los demás residuos. Al final del uso, el usuario deberá encargarse de llevar el producto a un centro de recogida diferenciada adecuado o devolvérselo al revendedor con ocasión de la compra de un nuevo producto. En las tiendas con una superficie de venta de al menos 400 m², es posible entregar gratuitamente, sin obligación de compra, los productos que se deben eliminar con unas dimensiones inferiores a 25 cm. La recogida diferenciada adecuada para proceder posteriormente al reciclaje, al tratamiento y a la eliminación del aparato de manera compatible con el medio ambiente contribuye a evitar posibles efectos negativos en el medio ambiente y en la salud, y favorece la reutilización y/o el reciclaje de los materiales de los que se compone el aparato. GEWISS participa activamente en las operaciones que favorecen la reutilización, el reciclaje y la recuperación correctos de los aparatos eléctricos y electrónicos.

ET JÄÄTEKÄITLUS




Kui seadme või pakendi on täbikriipsutatud prügikasti sümbol, siis tähendab see, et toodeit ei tohi ära visata koos tavaliise oimepürgiga. Kasutaja peab viima jäämekäitlusesse antava toote sobivasse jäämekogumiskumipi või tagastama selle uue toote ostmisel jaemüüajale. Alla 25 cm mõõmetega jäämekäitlusesse antavad tooted saad viia tasuta (ilma uue toote ostmise kohustusest) jaemüügikohta, mille müügiala on vähemalt 400 m². Tõhus jäämete liigiti kogumine kasutatud seadme keskkonnasõbralikuks kõrvaldamiseks, või materjali uuesti ringlusessevõtmiseks aitab vältida kahjulikku mõju keskkonnale ja inimeste tervisele ning toetab materjalide kordukasutust ja/või ringlusesvõtet. GEWISS osaleb aktiivselt projektides, millega toetatakse õiget vabanemist elektri- ja elektronikaseadmetest ning nende taaskasutust või ringlusesvõtet.

FI HÄVITTÄMINEN




Laitteessa tai pakkauksessa esiintyvä yliviivattu roski-astian symboli tarkoittaa, että käytettyä lopputuote on jätettävä erikseen muista jätteistä. Käytetty lopputuote käytettävään tuotehuoltoiliasit, että tuote toimitetaan asianmukaiseen keräyspisteeseen tai luovutetaan jälleenympäristöön uuden tuotteen hankkimisen yhteydessä. Myyntipinta-alaltaan vähintään 400 m² kokoiseen jälleenympäristökeskseen on mahdollista jättää ilmaiseksi ulkomailtoiltaan alle 25 senttimetriä kokoisia, hävittävä tuotteita ilman ostovelvoitetta. Asianmukaisesti suoritettu jätteen erittely käytöstä poistetun laitteen kierrättämiseksi sekä sen käsittelemiseksi ympäristöä rasittamattomalla tavalla auttaa välttämään mahdollisia haitallisia ympäristö- ja terveysvaikutuksia sekä helpottaa laitteen raaka-ainemateriaalien uudelleenkäyttöä ja/tai kierrätystä. GEWISS osallistuu aktiivisesti sähköisten ja elektronisten laitteiden asianmukaiseen uudelleenkäyttöön, kierrätykseen ja keräämiseen tähtävää toimintaan.

FR ÉLIMINATION




Le symbole de la poubelle barrée, là où il est reporté sur l'appareil ou l'emballage, indique que le produit en fin de vie doit être collecté séparément des autres déchets. Au terme de la durée de vie du produit, l'utilisateur devra se charger de le remettre à un centre de collecte séparée ou bien au revendeur lors de l'achat d'un nouveau produit. Il est possible de remettre gratuitement, sans obligation d'achat, les produits à éliminer de dimensions inférieures à 25 cm aux revendeurs dont la surface de vente est de au moins 400 m². La collecte différenciée et l'envoi successif de l'appareil en fin de vie au recyclage, au traitement et à l'élimination compatible avec l'environnement contribue à éviter les effets négatifs sur l'environnement et sur la santé et favorise le réemploi et/ou le recyclage des matières de l'appareil. GEWISS participe activement aux opérations favorisant le réemploi, le recyclage et la récupération des appareils électriques et électroniques.

GA DIÚSCAIRT



Más comhartha le bosca bruscair scríosta amach atá ar an treatlann nó ar an bpacáiste, ciallaíonn sé seo nach cóir an tairge a chur isteach le bruscar ginéarálta eile nuair atá a sheal oibre caite. Ciallfaidh an tairge caite a thabhairt chuig ionad sirtála bruscair, nó a chur ar ais chuig an doiltoir nuair atá tairge nua á cheannach. Is féidir tairgi uia dhúiscart a sheoldh saor in aisce (gan iallach tairge nua á cheannach) chuig doiltoir a bhfuil fáil leofa 400m² acu, más lú iad ná 25cm. Is cuidiú é bailiúchán éifeachtúil sirtála bruscair uia dhúiscart gaires ar bhealach atá neamhdhiobháilach don timpeallacht, nó a athchúrsáil ina dhiaidh sin, le droch-thionchar féideartha ar an timpeallacht agus ar shláinte daoine a sheachaint, agus spreagann sé athúsáid agus/nó athchúrsáil na n-ábhar tógála. Glacann GEWISS páirt ghníomhach in obriochtaí a thacaíonn le tarraiháil cheart agus athúsáid nó athchúrsáil treatlaimh leictirigh agus leictreonaigh.

HR ZBRINJAVANJE



Ako na opremi ili pakiranju postoji simbol prekrštenog koša za smeće, to znači da se proizvod na kraju životnog vijeka ne smije odlagati s ostalim, običnim otpadom. Korisnik stari proizvod mora odnijeti u reciklažni centar ili ga vratiti trgovcu priklom kupnje novog proizvoda. Ako su manji od 25 cm, proizvodi koje treba zbrinuti mogu se besplatno predati (bez obveze kupnje novih proizvoda) trgovcima čiji je prodajni prostor ukupne površine najmanje 400 m². Pravilno sortiranje i ekološko zbrinjavanje otpadnih uređaja, kao i njihovo kasnije recikliranje, pomaže pri očuvanju okoliša i ljudskog zdravlja te potiče ponovnu upotrebu i/ili recikliranje sirovina. GEWISS aktivno sudjeluje u pravilnom zbrinjavanju otpada i promiče ponovnu upotrebu ili recikliranje elektrčne i elektroničke opreme.

HU ÁRTALMATLANÍTÁS




A termékén, illetve a csomagolásán feltüntetett áthúzott kuka szimbólum azt jelzi, hogy a terméket élettartama végeén az egyéb hulladékoktól külön kell összegyűjtenni. Mikor már nem használják, a felhasználó feladata, hogy a terméket eljuttassa a megfelelő, szelektív hulladékgyűjtőbe, vagy visszaadja a viszonteladónak, amikor egy új terméket megvásárol. A legalább 400 m² értékesítési területű viszonteladónknak igény leadhatóak, vásárlási kötelezettség nélkül, 25 cm-nél kisebb méretű, ártalmatlanítandó termékek. A megfelelő szelektív hulladékgyűjtéssel a már nem használt felszerelés továbbjut a környezetvédelmi szempontból megfelelő újrahaznosításra, hulladékkezelésre és ártalmatlanításra, amivel elkerülhetőek az esetleges negatív környezeti és egészségségkárosító hatások, valamint elősegíti a felszerelés alkotó anyagok újrahaznosítását és/vagy visszaforgatását. A GEWISS aktíván részt vesz azokban a műveletekben, melyek az elektromos és elektronikus berendezések helyes begyűjtését, újrahaznosítását és hasznosítását segítik elő.

LT UTILIZAVIMAS




Jei prietaisais ar pakuote yra pažymėta perbraukto šiukšlių konteinerio ženklas, tai reiškia, kad nebenaudojamą prietaisą negalima išmesti su buitiniems atliekomis. Naudojotais nebenaudojamą prietaisą turi grąžinti į rūšiavimo atliekų centrą arba pirkdamas naują, senąjį grąžinti pardavėjui. Produktus galima grąžinti utilizuoti nemokamai (be įsipareigojimo įsigyti naują produktą) pardavėjams, kurių pardavimų salų plotas sudaro bent 400 m², jei prietaisais neviršija 25 cm dydžio. Eskinys panaudotų prietaisų surinkimas ir tolimasis perdirkimas ne tik padeda sumažinti neigiamą poveikį aplinkai ir žmonijai sveikatai, bet ir skatina pakartotinį statybinių medžiagų panaudojimą ir (arba) perdirbimą. GEWISS aktyviai prisideda prie veiklos, skirtos surinkti nebenaudojamą elektrinę ir elektroniinę įrangą, jos komponentus panaudoti pakartotinai arba tinkamai perdirbti.

LV UTILIZĀCIJA



Ja uz iekārtas vai tās iepakojuma redzams nosvīrotais atkritumu urnas simbols, tas nozīmē, ka šo precī tās kalpošanas mūža beigās nedrīkst izmest kopā ar sadzīves atkritumiem. Noliektā precē ir jānodod atkritumu šķirošanas centrā vai jānodod atpakaļ tās mazumtirgotājam brīdī, kad iegādājāties jaunu. Noliektoto precī var nodot utilizāšanai bez maksas, jebkuram mazumtirgotājam ar tirdzniecības platību vismaz 400m², ja precēs izmērs nepārsniedz 25 cm. Efektīvu un viedu draudzīgu savākto un sašķīrto atkritumu utilizācija vai to otrreizēju pārstrādi palīdz novērst potenciālo negatīvo ietekmi uz apkārtni vidi un cilvēku veselību, kā arī veicina cieņlietas materiālu otrreizēju izmantošanu un/vai pārstrādi. Uzņēmums GEWISS aktīvi atbalsta pareizu elektrisko un elektronisko iekārtu utilizāciju un otrreizēju izmantošanu vai pārstrādi.

MT RIMI




Jekk is-simbolu tal-kontenitur tal-iskart maqgħud jidher fuq it-tagħmir jew l-imballaġ, dan ifisser li l-prodott ma għandux jiġi inkluż ma' skart iehor generali fi tmim ie-ċiklu tal-hajja tiegħu. L-utent għandu jiehu l-prodott qadim f'centru tal-iskart maqgħud, jew jirritornah lil-bejjiegh meta jixtri iehor għid. Il-prodotti għar-rimi jistgħu jiġu kkonsegnati mingħajr hlas (mingħajr l-obda obbligu ta' xiri għid) lil bejjiegha b'żona ta' bejgh ta' mill-anqas 400m², jekk ikun fihom anqas minn 25cm. Għir efficient tal-iskart maqgħud għar-rimi favur l-ambjent tal-apparat użat, jew ir-riċiklaġġ sussegwenti tiegħu, jgħin bhej jevita l-effetti negattivi potenzjali fuq l-ambjent u s-saħħa tan-nies, u jinkoraġixxi l-użu mill-għid u/jew ir-riċiklaġġ tal-materjali tal-konstruzzjoni. GEWISS tiegħu sehem b'mod attiv f'operazzjonijiet li jostnu l-irkupru korrett u l-użu mill-għid jew ir-riċiklaġġ ta' tagħmir elettriku u elettroniku.

NL VERWERKING




Het symbool van de doorkruiste afvalbak, dat op het toestel of de verpakking staat, geeft aan dat het product aan het einde van de nuttige levensduur niet samen met het andere afval mag worden afgevoerd. Na gebruik dient de gebruiker het product naar een geschikt centrum voor gescheiden inzameling te brengen of het aan de verkoper terug te geven bij aankoop van een nieuw product. Bij verkopers met een verkoopruimte van tenminste 400 m² kunt u de te verwerken producten die kleiner zijn dan 25 cm gratis inleveren zonder afnameverplichting. De gescheiden inzameling van het afgedankte toestel en de milieuvriendelijke recycling, verwerking en verwijdering ervan dragen bij tot het voorkomen van mogelijke schadelijke effecten op het milieu en de gezondheid en bevordert het hergebruik en/of het recylen van de materialen waaruit het toestel bestaat. GEWISS neemt actief deel aan de activiteiten die het correcte hergebruik, recylen en terugwinnen van elektrische en elektronische apparatuur bevordert.

PL UTYLIZACJA



Symbol przekreślonego pojemnika na śmieci umieszczony na urządzeniu lub opakowaniu wskazuje, że po upływie okresu eksploatacji nie wolno wyrzucać produktu do zwykłych pojemników na odpady, lecz oddzielić. Po upływie okresu eksploatacji na użytkownika spoczywa obowiązek przekazania produktu do odpowiedniej placówki zbierającej odpady lub dostarczenia go sprzedawcy w przypadku nabycia nowego produktu. Produkty do utylizacji o wymiarach nieprzekraczających 25 cm można bezpłatnie przekazać do sprzedawców dysponujących powierzchnią handlową o wielkości przynajmniej 400 m², bez obowiązku zakupu nowych urządzeń. Odpowiednia zbiórka odpadów, przeprowadzana z selekcją umożliwiająca skierowanie do recyklingu, przetworzenia i unieszkodliwienia w sposób przyjazny dla środowiska urządzeń wycofanych z użycia, przyczynia się do uniknięcia ewentualnych negatywnych skutków dla środowiska i dla zdrowia oraz umożliwia reutilizację i/lub recykling materiałów, z których zbudowane są urządzenia. GEWISS aktywnie uczestniczy w działaniach mających na celu prawidłową reutilizację, recykling i odzysk urządzeń elektrycznych i elektronicznych.

PT ELIMINAÇÃO



O símbolo do caixote de lixo móvel, afixado no equipamento ou na embalagem, indica que o produto no fim da sua vida útil deve ser recolhido separadamente dos outros resíduos. No final da utilização, o utilizador deverá encarregar-se de entregar o produto num centro de recolha seletiva adequado ou de devolvê-lo ao revendedor no ato da aquisição de um novo produto. Nas superfícies de venda com, pelo menos, 400 m², é possível entregar gratuitamente, sem obrigação de compra, os produtos a eliminar com dimensão inferior a 25 cm. A adequada recolha diferenciada para dar início à reciclagem, ao tratamento e à eliminação ambientalmente compatível, contribui para evitar possíveis efeitos negativos ao ambiente e à saúde e favorece a reutilização e/ou reciclagem dos materiais dos quais o aparelho está composto. A GEWISS participa ativamente das operações que favorecem a reutilização, reciclagem e recuperação adequadas dos aparelhos elétricos e eletrónicos.

RO ELIMINARE

În cazul în care este aplicat pe echipament sau pe pachet, semnul coșului de gunoi marcat indică faptul că produsul trebuie să fie separat de alte deșeurii la sfârșitul duratei sale de viață în vederea eliminării. La sfârșitul utilizării, utilizatorul trebuie să încrediteze produsul unui centru de reciclare diferențiată corespunzător sau să îl returneze distribuitorului dacă achiziționează un produs nou. În cazul distribuitorilor cu o suprafață de vânzare de cel puțin 400 m², este posibilă încredințarea gratuită a produselor de eliminat cu dimensiuni sub 25 cm, fără obligația de a efectua o achiziție. Colectarea diferențiată în vederea trimerii ulterioare a dispozitivului către centrele de reciclare, tratare și eliminare contribuie la prevenirea efectelor potențial negative asupra mediului și sănătății și promovează reutilizarea și/sau reciclarea materialelor care intră în alcătuirea echipamentului. Gewiss participă activ la activitățile care promovează reutilizarea corectă, reciclarea și recuperarea echipamentelor electrice și electronice.

SK LIKVIDÁCIA

Ak sa na zariadení alebo obale vyskytuje symbol prečiarknutého odpadkového koša, znamená to, že výrobok nesmie byť po ukončení jeho životnosti zahrnutý do iného všeobecného odpadu. Používateľ musí vziať spotrebovaný výrobok do strediska triedeného odpadu alebo ho vrátiť obchodníkovi pri kúpe nového výrobku. Výrobky na zneškodnenie je možné bezplatne (bez povinnosti akéhokoľvek nového nákupu) vrátiť obchodníkovi s predajnou plochou najmenej 400 m², ak merajú menej ako 25 cm. Efektívny zber triedeného odpadu na ekologickú likvidáciu alebo ďalšiu recykliáciu použitého zariadenia pomáha pri prevencii možných negatívnych dopadov na životné prostredie a zdravie obyvateľstva a podporuje opätovné použitie a/alebo recykliáciu konštrukčných materiálov. Spoločnosť Gewiss sa aktívne podieľa na činnostiach, ktoré podporujú správne zužitkovanie a opätovné použitie alebo recykliáciu elektrických a elektronických zariadení.

SL ODSTRANJEVANJE

Če je na opremi ali na embalaži simbol prečiartanega smetnjaka, to pomeni, da izdelek ob koncu življenjske dobe ni dovoljeno odstraniti skupaj s splošnimi odpadki. Uporabnik mora odsluženi izdelek odnesti v center za ločeno zbiranje odpadkov, ali pa ga ob nakupu novega izdelka vrniti trgovcu. Izdelke, ki jih je treba odstraniti, je mogoče brezplačno (brez obveznosti nakupa) izročiti trgovcem, ki imajo vsaj 400 m² prodajnih površin – pod pogojem, da izdelek meri manj kot 25 cm. Učinkovit sistem ločenega zbiranja odpadkov za okolju prijazno odstranjevanje odsluženih naprav in recikliranje pomaga pri omejevanju negativnega vpliva na okolje in zdravje ljudi ter spodbuja ponovno uporabo oz. recikliranje surovin. GEWISS aktivno sodeluje pri dejavnostih v podporo pravilnemu zbiranju ter ponovni uporabi oz. recikliranju električne in elektronske opreme.

SV BORTSKAFFANDE

Symbolen med den överkorsade soptunnan på apparaten eller på förpackningen betyder att produkten i slutet av dess livslängd ska källsorteras separat från annat avfall. När produkten är uttjänt ska användaren lämna in den till ett lämpligt källsorteringscenter eller lämna tillbaka den till återförsäljaren vid köp av en ny produkt. Hos återförsäljare med en försäljningsyta på minst 400 m² kan produkten lämnas in för källsortering utan kostnad om den är mindre än 25 cm utan att man är skyldig att köpa en ny produkt. En lämplig källsortering av din gamla apparat för återvinning, behandling och miljövänligt bortskaffande bidrar till att undvika potentiella negativa effekter på miljön och hälsorisker och främjar återanvändningen och/eller återvinningen av material som apparaten består av. Gewiss deltar aktivt i åtgärder som främjar en korrekt återanvändning, återvinning och insamling av elektriska och elektroniska apparater.

Punto di contatto indicato in adempimento ai fini delle direttive e regolamenti UE applicabili:
Contact details according to the relevant European Directives and Regulations:
GEWISS S.p.A. Via D.Bosatelli, 1 IT-24069 Cenate Sotto (BG) Italy tel: +39 035 946 111 E-mail: qualitymarks@gewiss.com

According to applicable UK regulations, the company responsible for placing the goods in UK market is:
GEWISS UK LTD - Unity House, Compass Point Business Park, 9 Stocks Bridge Way, ST IVES
Cambridgeshire, PE27 5JL, United Kingdom tel: +44 1954 712757 E-mail: gewiss-uk@gewiss.com

**+39 035 946 111**

8:30 - 12:30 / 14:00 - 18:00

lunedì - venerdì / monday - friday

**www.gewiss.com**