

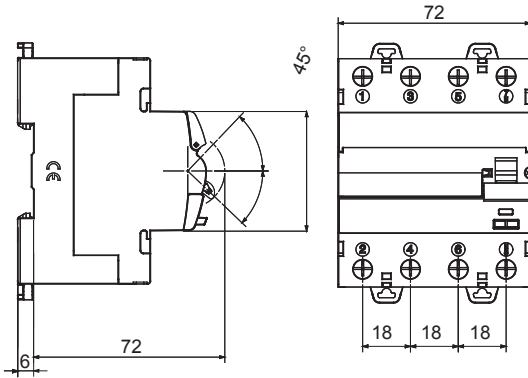


|   |                            |
|---|----------------------------|
| Beschreibung  | FEHLERSTROM-SCHUTZSCHALTER |
| Artikelnr.  | IDP                        |
| Anz. Pole   | 4P                         |
| Anz. TE EN 50022                                      | 4                          |
| Bemessungs- strom                                     | 25 A                       |
| Bemessungsfehlerstrom                                 | 30 mA                      |
| Typ   | B                          |
| Bemessungsspannung (EN/IEC 61008-1, 61008-2-1, 62423) | 400/415 V                  |

|   |  |   |                     |
|---|--|---|---------------------|
| Norm  | IEC/EN 61008-1, IEC/EN 61008-2-1, IEC/EN 62423 | Bemessungs- frequenz (Hz)                 | 50/60 Hz            |
| Isolationsspannung (Ui)                       | 500 V  | Bemessungsstoß spannungsfestigkeit (Uimp) | 4 kV                |
| Überspannungs- kategorie                      | III  | Stoßstromfestigkeit (8/20 µs)             | 3000 A              |
| Anschlussquerschnitt starre Leiter            | <35  | Anschlussquerschnitt flexible Leiter      | <35                 |
| Anzugsdrehmoment                              | 3 Nm   | Doppelter Anschluss                       | JA (oben und unten) |
| Betriebstemperatur                            | -25 +60°C ( 40°C mit Derating)                 | Lagertemperatur                           | -40 +70 °C          |
| Elektrische Lebensdauer                       | ≥ 10.000                                       | Mechanische Lebensdauer                   | ≥ 20000             |
| Kompatibilität zu elektrischen Hilfsschaltern | Ja   | Kompatibilität zu ReStart                 | Ja                  |
| Position Montage                              | Jeder  |   |                     |

### Abmessungen

### Schaltplan



### Normen / Richtlinien



Gewiss Deutschland GmbH  
 Industriestrasse 2 - D-35799 Merenberg  
 Tel: +49 6471 501 0  
 Fax: +49 6471 501 636  
 Das Unternehmen untersteht der Leitung und  
 Koordinierung der Polfin S.p.A.

www.gewiss.com  
 sat@gewiss.com  
 Letzte Überarbeitung 17/05/2026

Daten, Messwerte, Zeichnungen und Bilder sind  
 nur als informativ anzusehen und können  
 jederzeit ohne Ankündigung geändert werden