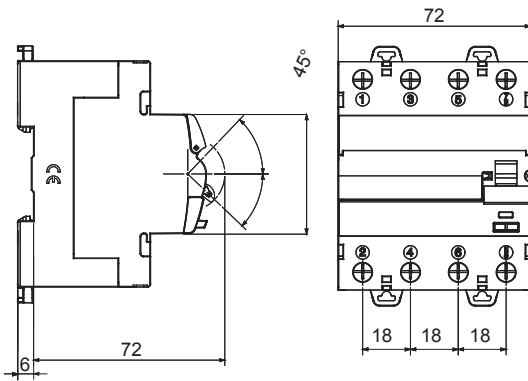




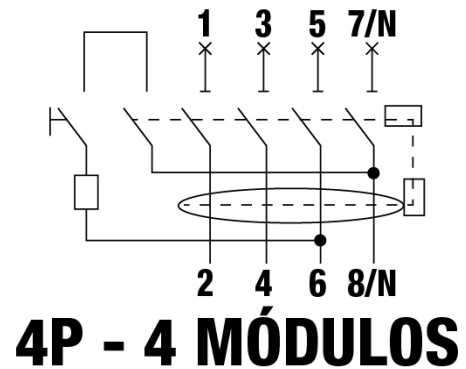
Descripción	INTERRUPTOR DIFERENCIAL
Código	IDP
Nº polos	4P
N. módulos	4
Corriente nominal	40 A
Corriente diferencial nominal	500 mA
Tipo	A
Tensión nominal (EN/IEC 61008-1, 61008-2-1)	400/415 V

Norma de referencia	IEC/EN 61008-1, IEC/EN 61008-2-1	Frecuencia nominal (Hz)	50/60 Hz
Tensión de aislamiento (Ui)	500 V	Tensión nominal de tensión soportada (Uimp)	4 kV
Categoría de sobretensiones	III	Nivel de inmunidad (8/20 µs)	250 A
Sección cable rígido	<=1x35 - <=2x16 - <=1x16+2x10 mm²	Sección cable flexible	<=1x35 - <=2x16 - <=1x16+2x10 mm²
Par nominal de apriete	3 Nm	Doble conexión	SI (parte superior e inferior)
Temperatura de empleo	-25 +60°C ( 40°C con desclasificación)	Temperatura de almacenaje	-40 +70 °C
Número de maniobras eléctricas	≥ 10.000	Número de maniobras mecánicas	≥ 20000
Compatibilidad con auxiliares eléctricos	Si	Compatibilidad con ReStart	Si
Posición de montaje	Cualquier		

### DIMENSIONAL



### WIRING DIAGRAM



### MARCAS/APROBACIONES



GEWISS S.p.A. Via A. Volta, 1  
24069 Cenate Sotto - Bergamo - Italy  
tel. +39 035 94 61 11 fax +39 035 94 69 09  
Empresa sujeta a la dirección y coordinación de  
Polifin S.p.A.

www.gewiss.com  
sat@gewiss.com  
Última actualización 12/06/2026

Datos, medidas, dibujos y fotos son mostrados  
solamente a título informativo,  
siendo posible su modificación sin previo aviso