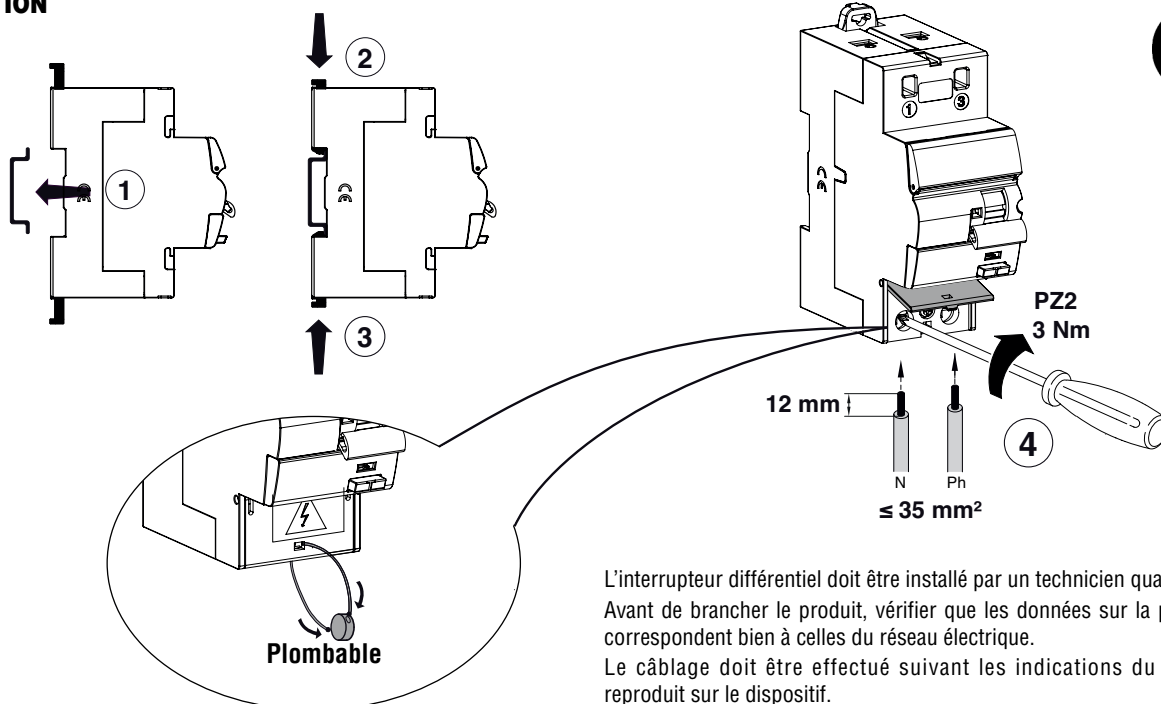
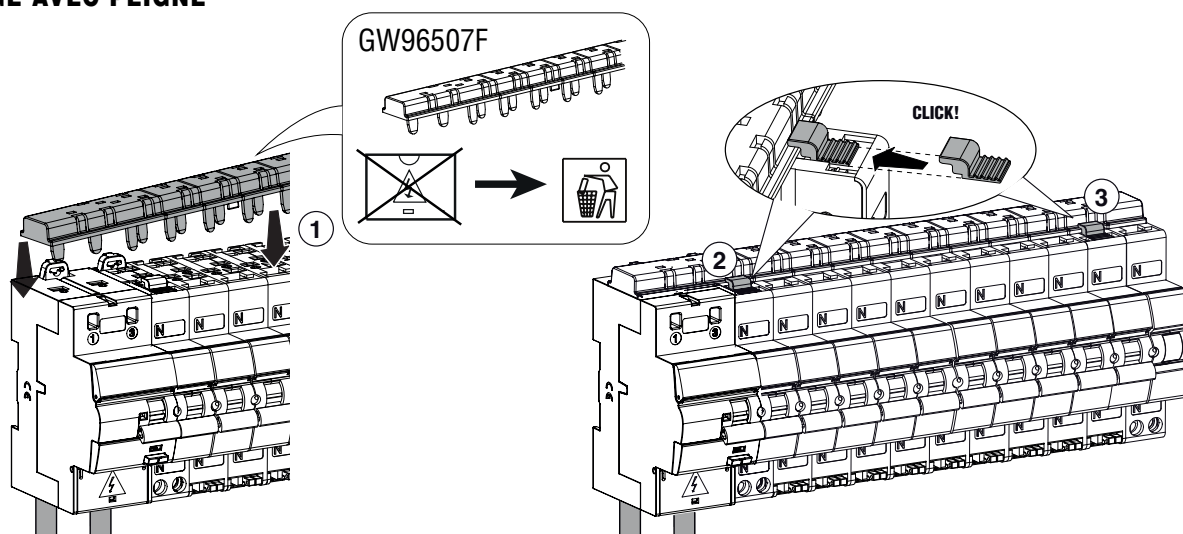


IDP F - INTERRUPTEUR DIFFÉRENTIEL FIXMATIC

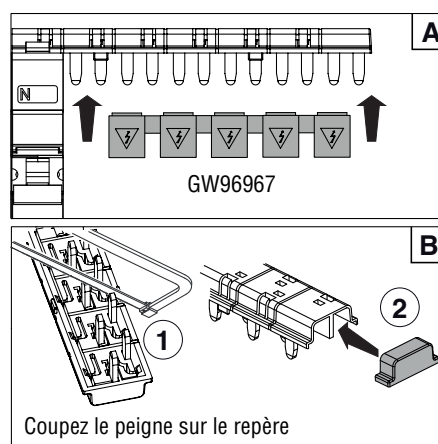
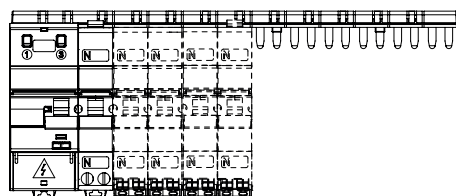
INSTALLATION



CÂBLAGE AVEC PEIGNE

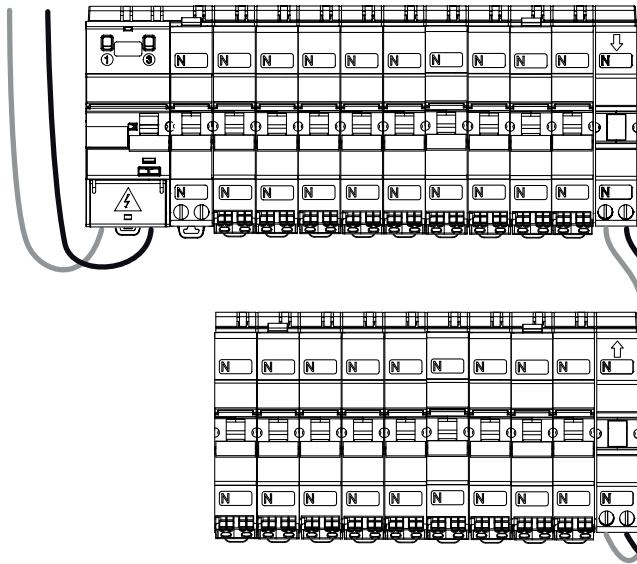


Si le peigne dépasse (ou dans tous les cas où des languettes restent découvertes), couvrez les languettes inutilisées avec le capots de protection adaptés (GW96967) ou bien coupez le peigne et utilisez le bouchon d'extrémité fourni.



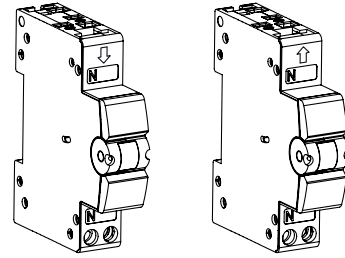
ALIMENTATION DE DEUX PEIGNES

N Ph



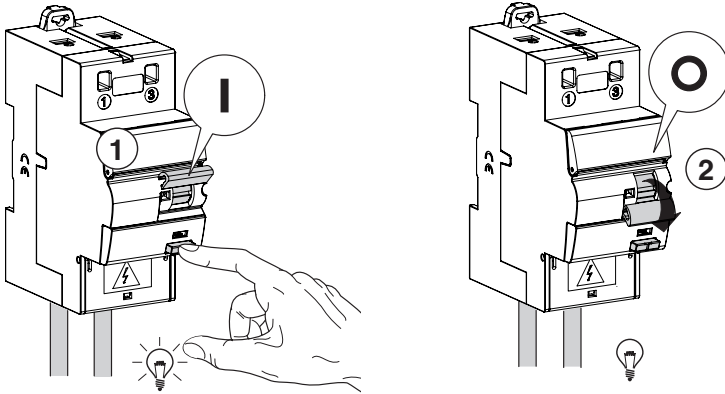
GW96506F

Paire de connecteurs FIXMATIC



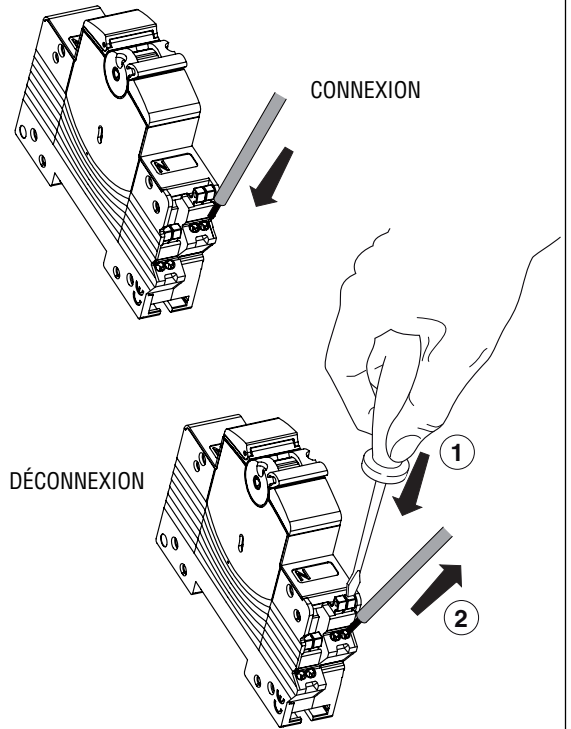
Module de repiquage avec repérage du sens d'alimentation

TEST MENSUEL DU DIFFÉRENTIEL



N.B. Le test doit être effectué une fois par mois. Si le levier ne se déclenche pas, appeler un technicien pour faire vérifier l'appareil.

CÂBLAGE DES BORNES À CONNEXION RAPIDE




SECTION DU CÂBLE

		CÂBLE SOUPLE	CÂBLE RIGIDE	LONGUEUR DE DÉNUDAGE
IDP F - INTERRUPTEUR DIFFÉRENTIEL FIXMATIC		35mm ²	35mm ²	12mm
MTC F - DISJONCTEUR MAGNÉOTHERMIQUE FIXMATIC	BORNES À VIS	10mm ²	16mm ²	12mm
	BORNES AUTOMATIQUES	2x4mm ²	2x4mm ²	12mm
CONNECTEUR FIXMATIC		10mm ²	16mm ²	12mm


PROTECTION CONTRE LES SURINTENSITÉS

I Δ c (kA)									
	gG 63A		MTC45	MTC60	MT60	MT100	MT250	MTHP160	MTHP250
25A	6	4,5	6	6	10	10	-	10	
40A	6	4,5	6	6	10	10	-	10	
63A	6	-	-	6	10	10	10	10	


RO ELIMINARE

 În cazul în care este aplicat pe echipament sau pe pachet, semnul coșului de gunoi barat indică faptul că produsul trebuie să fie separat de alte deșeurii la sfârșitul duratei sale de viață în vederea eliminării. La sfârșitul utilizării, utilizatorul trebuie să încredințeze produsul unui centru de reciclare diferențiată corespunzător sau să îl returneze distribuitorului dacă achiziționează un produs nou. În cazul distribuitorilor cu o suprafață de vânzare de cel puțin 400 m², este posibilă încredințarea gratuită a produselor de eliminat cu dimensiuni sub 25 cm, fără obligația de a efectua o achiziție. Colectarea diferențiată în vederea trimerii ulterioare a dispozitivului către centrele de reciclare, tratare și eliminare contribuie la prevenirea efectelor potențial negative asupra mediului și sănătății și promovează reutilizarea și/sau reciclarea materialelor care intră în alcătuirea echipamentului. Gewiss participă activ la activitățile care promovează reutilizarea corectă, reciclarea și recuperarea echipamentelor electrice și electronice.

SK LIKVIDÁCIA

 Ak sa na zariadení alebo obale vyskytuje symbol prečiarknutého odpadkového koša, znamená to, že výrobok nesmie byť po ukončení jeho životnosti zahrnutý do iného všeobecného odpadu. Používateľ musí vziať spotrebovaný výrobok do strediska triedeného odpadu alebo ho vrátiť obchodníkovi pri kúpe nového výrobku. Výrobky na zneškodnenie je možné bezplatne (bez povinnosti akéhokoľvek nového nákupu) vrátiť obchodníkovi s predajnou plochou najmenej 400 m², ak merajú menej ako 25 cm. Efektívny zber triedeného odpadu na ekologickú likvidáciu alebo ďalšiu recykláciu použitého zariadenia pomáha pri prevencii možných negatívnych dopadov na životné prostredie a zdravie obyvateľstva a podporuje opätovné použitie a/alebo recykláciu konštrukčných materiálov. Spoločnosť Gewiss sa aktívne podieľa na činnostiach, ktoré podporujú správne zúčtovanie a opätovné použitie alebo recykláciu elektrických a elektronických zariadení.

SL ODSTRANJEVANJE

 Če je na opremi ali na embalaži simbol prečiartanega smetnjaka, to pomeni, da izdelka ob koncu življenjske dobe ni dovoljeno odstraniti skupaj s splošnimi odpadki. Uporabnik mora odsluženi izdelek odnesti v center za ločeno zbiranje odpadkov, ali pa ga ob nakupu novega izdelka vrniti trgovcu. Izdelke, ki jih je treba odstraniti, je mogoče brezplačno (brez obveznosti nakupa) izročiti trgovcem, ki imajo vsaj 400 m² prodajnih površin – pod pogojem, da izdelek meri manj kot 25 cm. Učinkovit sistem ločenega zbiranja odpadkov za okolju prijazno odstranjevanje odsluženi naprav in recikliranje pomaga pri omejevanju negativnega vpliva na okolje in zdravje ljudi ter spodbuja ponovno uporabo oz. recikliranje surovin. GEWISS aktivno sodeluje pri dejavnostih v podporo pravilnemu zbiranju ter ponovni uporabi oz. recikliranju električne in elektronske opreme.

SV BORTSKAFFANDE

 Symbolen med den överkorsade soptunnan på apparaten eller på förpackningen betyder att produkten i slutet av dess livslängd ska källsorteras separat från annat avfall. När produkten är uttjänt ska användaren lämna in den till ett lämpligt källsorteringscenter eller lämna tillbaka den till återförsäljaren vid köp av en ny produkt. Hos återförsäljare med en försäljningsyta på minst 400 m² kan produkten lämnas in för källsortering utan kostnad om den är mindre än 25 cm utan att man är skyldig att köpa en ny produkt. En lämplig källsortering av din gamla apparat för återvinning, behandling och miljövänligt bortskaffande bidrar till att undvika potentiella negativa effekter på miljön och hälsorisker och främjar återvändningen och/eller återvinningen av material som apparaten består av. Gewiss deltar aktivt i åtgärder som främjar en korrekt återanvändning, återvinning och insamling av elektriska och elektroniska apparater.

Punto di contatto indicato in adempimento ai fini delle direttive e regolamenti UE applicabili:
Contact details according to the relevant European Directives and Regulations:
GEWISS S.p.A. Via D.Bosattelli, 1 IT-24069 Cenate Sotto (BG) Italy tel: +39 035 946 111 E-mail: qualitymarks@gewiss.com

According to applicable UK regulations, the company responsible for placing the goods in UK market is:
GEWISS UK LTD - Unity House, Compass Point Business Park, 9 Stocks Bridge Way, ST IVES
Cambridgeshire, PE27 5JL, United Kingdom tel: +44 1954 712757 E-mail: gewiss-uk@gewiss.com



+39 035 946 111

8:30 - 12:30 / 14:00 - 18:00

lunedì - venerdì / monday - friday



www.gewiss.com

