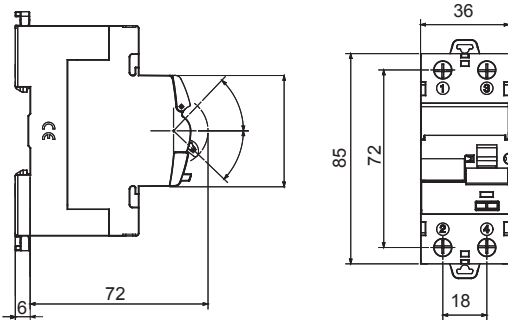




Beschreibung	FEHLERSTROM-SCHUTZSCHALTER
Artikelnr.	IDP
Anz. Pole	2P
Anz. TE EN 50022	2
Bemessungs- strom	40 A
Bemessungsfehlerstrom	30 mA
Typ	A
Bemessungsspannung (EN/IEC 61008-1, 61008-2-1)	230/240 V

Norm	IEC/EN 61008-1, IEC/EN 61008-2-1	Bemessungs- frequenz (Hz)	50/60 Hz
Isolationsspannung (Ui)	500 V	Bemessungsstoß spannungsfestigkeit (Uimp)	4 kV
Überspannungs- kategorie	III	Stoßstromfestigkeit (8/20 µs)	250 A
Anschlussquerschnitt starre Leiter	<=1x35 - <=2x16 - <=1x16+2x10 mm²	Anschlussquerschnitt flexible Leiter	<=1x35 - <=2x16 - <=1x16+2x10 mm²
Anzugsdrehmoment	3 Nm	Doppelter Anschluss	JA (oben und unten)
Betriebstemperatur	-25 +60°C ( 40°C mit Derating)	Lagertemperatur	-40 +70 °C
Elektrische Lebensdauer	≥ 10.000	Mechanische Lebensdauer	≥ 20000
Kompatibilität zu elektrischen Hilfsschaltern	Ja	Kompatibilität zu ReStart	Ja
Position Montage	Jeder		

### Abmessungen



### Schaltplan



### Normen / Richtlinien



<p>Gewiss Deutschland GmbH          Industriestrasse 2 - D-35799 Merenberg          Tel: +49 6471 501 0          Fax: +49 6471 501 636          Das Unternehmen untersteht der Leitung und          Koordinierung der Polfin S.p.A.</p>	<p>www.gewiss.com          sat@gewiss.com          Letzte Überarbeitung 20/05/2026</p>	<p>Daten, Messwerte, Zeichnungen und Bilder sind          nur als informativ anzusehen und können          jederzeit ohne Ankündigung geändert werden</p>
---	--	---