

Ficha Técnica Producto

GWD4004

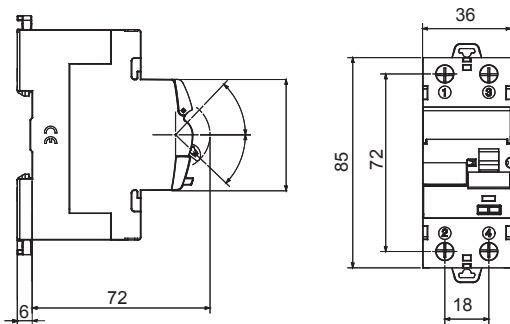
90 RCD



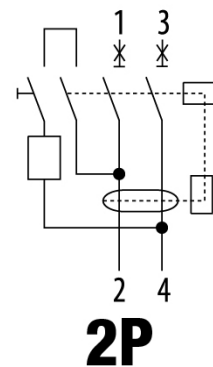
| | |
|---|-------------------------|
| Descripción | INTERRUPTOR DIFERENCIAL |
| Código | IDP |
| Nº polos | 2P |
| N. módulos | 2 |
| Corriente nominal | 25 A |
| Corriente diferencial nominal | 300 mA |
| Tipo | AC |
| Tensión nominal (EN/IEC 61008-1, 61008-2-1) | 230/240 V |

| | | | |
|--|--|---|-----------------------------------|
| Norma de referencia | IEC/EN 61008-1, IEC/EN 61008-2-1 | Frecuencia nominal (Hz) | 50/60 Hz |
| Tensión de aislamiento (Ui) | 500 V | Tensión nominal de tensión soportada (Uimp) | 4 kV |
| Categoría de sobretensiones | III | Nivel de inmunidad (8/20 µs) | 250 A |
| Sección cable rígido | <=1x35 - <=2x16 - <=1x16+2x10 mm² | Sección cable flexible | <=1x35 - <=2x16 - <=1x16+2x10 mm² |
| Par nominal de apriete | 3 Nm | Doble conexión | SI (parte superior e inferior) |
| Temperatura de empleo | -25 +60°C (40°C con desclasificación) | Temperatura de almacenaje | -40 +70 °C |
| Número de maniobras eléctricas | ≥ 10.000 | Número de maniobras mecánicas | ≥ 20000 |
| Compatibilidad con auxiliares eléctricos | Si | Compatibilidad con ReStart | Si |
| Posición de montaje | Cualquier | | |

DIMENSIONAL



WIRING DIAGRAM



MARCAS/APROBACIONES



GEWISS S.p.A. Via A. Volta, 1
24069 Cenate Sotto - Bergamo - Italy
tel. +39 035 94 61 11 fax +39 035 94 69 09
Empresa sujeta a la dirección y coordinación de
Polifin S.p.A.

www.gewiss.com
sat@gewiss.com
Última actualización 19/06/2026

Datos, medidas, dibujos y fotos son mostrados
solamente a título informativo,
siendo posible su modificación sin previo aviso