



Descripción Dispositivo de rearme automático

Código ReStart Rm 2P

Apto para Magnetotérmico diferencial MDC - 1P+N/2P - 30 mA

Tensión nominal AC 230 V

Corriente nominal 6 - 10 - 13 - 16 - 20 - 25 - 32 A

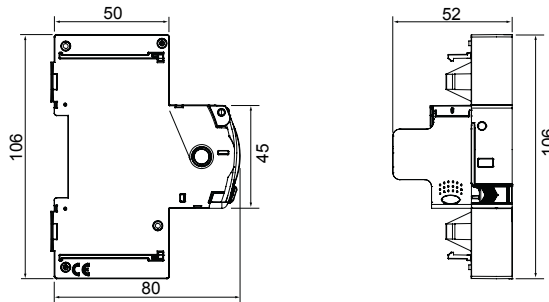
N. módulos 1

Norma de referencia IEC EN 63024

Frecuencia nominal (Hz) 50-60 Hz

Sistema de distribución	TT - TN-S	Resistencia nominal de no operación entre puntos bajo tensión y tierra (Rdo)	8kΩ
Tensión de aislamiento (Ui)	500 V	Resistencia nominal de operación entre puntos bajo tensión y tierra (Rd)	16 kΩ
Tensión nominal de tensión soportada (Uimp)	4 kV	Frecuencia máxima de trabajo	30 oper./h
Categoría de sobretensiones	III	Número de maniobras mecánicas	4000
Ensayo de resistencia dieléctrica entre poste y tierra	2500 Vac durante 1 minuto	Tipo de protección diferencial	AC - A - A[IR] - F
Corriente diferencial nominal	30 mA	Temperatura de empleo	-5°C ÷ +40°C
Temperatura de almacenaje	-40 +70 °C	Rearme automático de disparos imprevistos	Si
Prueba de derivación a tierra	Si	Monitorizado continuo del sistema	No
Número de polos	2P	Código Electrocod	1414

DIMENSIONAL



MARCAS/APROBACIONES



GEWISS S.p.A. Via A. Volta, 1
24069 Cenate Sotto - Bergamo - Italy
tel. +39 035 94 61 11 fax +39 035 94 69 09
Empresa sujeta a la dirección y coordinación de
Polifin S.p.A.

www.gewiss.com
sat@gewiss.com
Última actualización 15/06/2026

Datos, medidas, dibujos y fotos son mostrados
solamente a título informativo,
siendo posible su modificación sin previo aviso