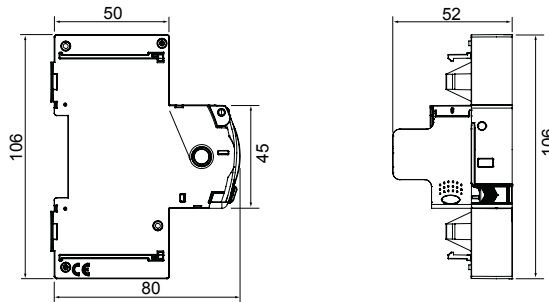




Descripción Dispositivo de rearme automático
 Código ResStart Rd PRO 2P
 Apto para IDP RCCB - 2P hasta 80 A - 30 mA
 Tensión nominal AC 230 V
 Corriente nominal 25 - 40 - 63 - 80 - 100 A
 Corriente nominal 0 A
 N. módulos 1
 Norma de referencia IEC EN 63024

Frecuencia nominal (Hz)	50-60 Hz	Sistema de distribución	TT - TN-S
Resistencia nominal de no operación entre puntos bajo tensión y tierra (Rdo)	8kΩ	Tensión de aislamiento (Ui)	500 V
Resistencia nominal de operación entre puntos bajo tensión y tierra (Rd)	16 kΩ	Tensión nominal de tensión soportada (Uimp)	4 kV
Frecuencia máxima de trabajo	30 oper./h	Categoría de sobretensiones	III
Número de maniobras mecánicas	4000	Ensayo de resistencia dieléctrica entre poste y tierra	2500 Vac durante 1 minuto
Tipo de protección diferencial	AC - A - A[IR] - F	Corriente diferencial nominal	30 mA
Temperatura de empleo	-5 +60 °C	Temperatura de almacenaje	-40 +70 °C
Rearme automático de disparos imprevistos	Si	Prueba de derivación a tierra	Si
Monitorizado continuo del sistema	Si	Accesoriable con	Contacto auxiliar GWD0951 - Módulo BUS RS485 GW90992
Número de polos	2P	Código Electrocod	1414

DIMENSIONAL



MARCAS/APROBACIONES



GEWISS S.p.A. Via A. Volta, 1
 24069 Cenate Sotto - Bergamo - Italy
 tel. +39 035 94 61 11 fax +39 035 94 69 09
 Empresa sujeta a la dirección y coordinación de
 Polifin S.p.A.

www.gewiss.com
 sat@gewiss.com
 Última actualización 16/06/2026

Datos, medidas, dibujos y fotos son mostrados
 solamente a título informativo,
 siendo posible su modificación sin previo aviso