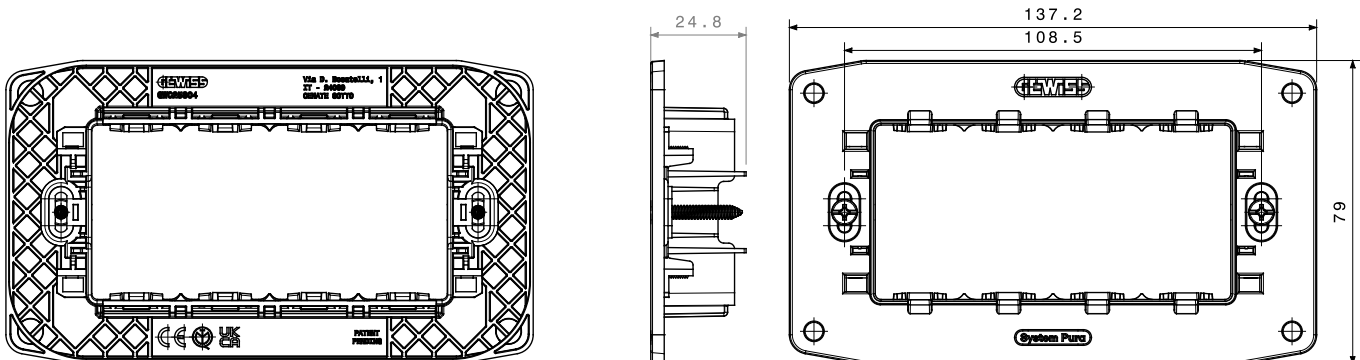




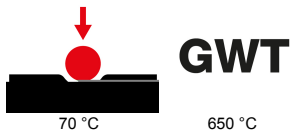
Gamma di placche disponibile in 9 tonalità cromatiche e 3 finiture, lucide, satinare e con effetto materico. Compatibili con scatole rettangolari fino a 12 moduli. Caratterizzate da una superficie completamente piana, si integrano con eleganza alle geometrie dei comandi, offrendo soluzioni sobrie e moderne. Le linee tematiche nei toni monochrome, naturali e neutri valorizzano gli spazi con discrezione, rispondendo alle esigenze di qualsiasi ambiente. L'offerta include, inoltre, versioni stagne IP55 nei formati 3 e 4 moduli. I supporti permettono un aggancio/sgancio frontale dei dispositivi; una soluzione pensata per semplificare ogni intervento.

Categoria	Supporto	Descrizione	4 posti
Fissaggio	2 viti (incluse)	Tipo di vite	6/32 x 21,5 mm
Norma di riferimento	EN 60669-1	Termopressione con biglia	70 °C
Resistenza al filo incandescente	650 °C	Materiale	Tecnopolimero
Halogen Free	Halogen free secondo norma EN IEC 63355	Codice Electrocod	0121

### DIMENSIONALE



### SIMBOLOGIA TECNICA



### MARCHI/APPROVAZIONI

