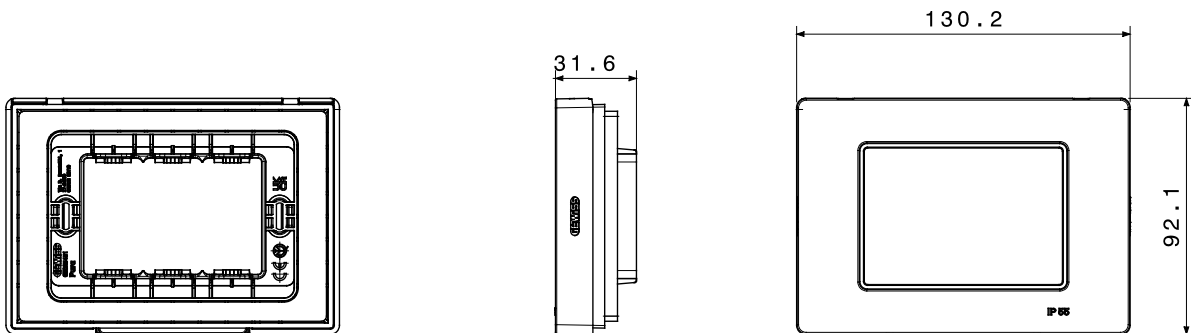




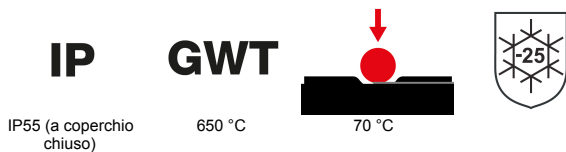
Gamma di placche disponibile in 9 tonalità cromatiche e 3 finiture, lucide, satinare e con effetto materico. Compatibili con scatole rettangolari fino a 12 moduli. Caratterizzate da una superficie completamente piana, si integrano con eleganza alle geometrie dei comandi, offrendo soluzioni sobrie e moderne. Le linee tematiche nei toni monochrome, naturali e neutri valorizzano gli spazi con discrezione, rispondendo alle esigenze di qualsiasi ambiente. L'offerta include, inoltre, versioni stagne IP55 nei formati 3 e 4 moduli. I supporti permettono un aggancio/sgancio frontale dei dispositivi; una soluzione pensata per semplificare ogni intervento.

Categoria	Placche stagne	Descrizione	3 posti
Colore placca	Bianco	Finitura	Lucida
Materiale	Tecnopolimero	Grado di protezione	IP55 (a coperchio chiuso)
Coperchio	Con membrana	Colore membrana	Trasparente
Per scatola da incasso	Rettangolare 3 posti	Fissaggio	2 viti (incluse)
Tipo di vite	6/32 x 30 mm	Materiale vite	Acciaio zincato
Supporto incluso	Placca autoportante	Guarnizioni	Gomma espansa vulcanizzata
Resistenza al filo incandescente	650 °C	Termopressione con biglia	70 °C
Norma di riferimento	EN 60669-1	Temperatura di impiego	-25 +60 °C
Resistenza raggi UV	Si (ISO 4892-2)	Halogen Free	Halogen free secondo norma EN IEC 63355
Codice Electrocod	0110		

## DIMENSIONALE



## SIMBOLOGIA TECNICA



## MARCHI/APPROVAZIONI

