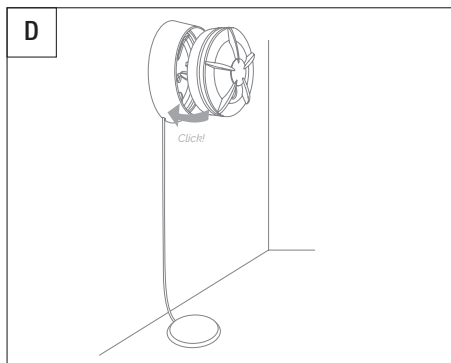
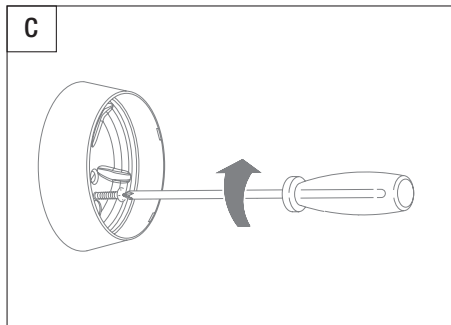
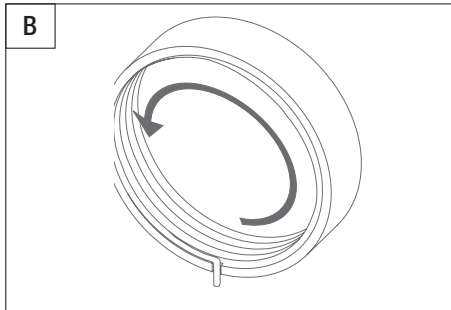
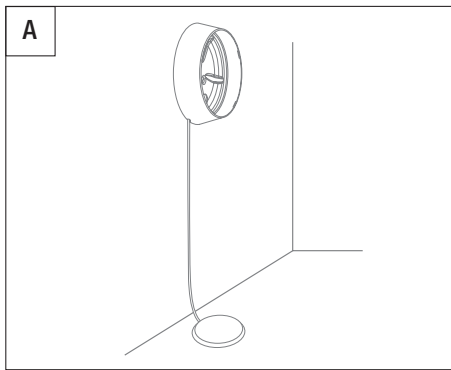


Accessorio per montaggio a parete sensore acqua  
 Accessory for flood sensor surface mounting  
 Accessoire de montage en paroi du capteur d'eau  
 Zubehör für die Wandmontage des Wassersensors  
 Accesorio para montar el sensor de agua en la pared  
 Acessório para montagem na parede do sensor de água  
 Accesoriu pentru montarea pe perete a senzorului de apă



GWA1514



## ITALIANO

- La sicurezza dell'apparecchio è garantita solo con l'adozione delle istruzioni di sicurezza e di utilizzo; pertanto è necessario conservarle. Assicurarsi che queste istruzioni siano ricevute dall'installatore e dall'utente finale.
- Questo prodotto dovrà essere destinato solo all'uso per il quale è stato espressamente concepito. Ogni altro uso è da considerarsi improprio e/o pericoloso. In caso di dubbio contattare il SAT Servizio Assistenza Tecnica GEWISS.
- Il prodotto non deve essere modificato. Qualsiasi modifica annulla la garanzia e può rendere pericoloso il prodotto.
- Il costruttore non può essere considerato responsabile per eventuali danni derivati da usi impropri, erronei e manomissioni del prodotto acquistato.
- Punto di contatto indicato in adempimento ai fini delle direttive e regolamenti UE applicabili:

**GEWISS** GEWISS S.p.a. Via A. Volta, 1 - 24069 Cenate Sotto (BG) - Italy  
 Tel.: +39 035 946 111 - qualitymarks@gewiss.com



**ATTENZIONE:** disinserire la tensione di rete prima di procedere all'installazione o qualsiasi altro intervento sull'apparecchio.



Il simbolo del cassonetto barrato, ove riportato sull'apparecchiatura o sulla confezione, indica che il prodotto alla fine della propria vita utile deve essere raccolto separatamente dagli altri rifiuti. Al termine dell'utilizzo, l'utente dovrà farsi carico di conferire il prodotto ad un idoneo centro di raccolta differenziata oppure di riconsegnarlo al rivenditore all'atto dell'acquisto di un nuovo prodotto. Presso i rivenditori con superficie di vendita di almeno 400 m<sup>2</sup> è possibile consegnare gratuitamente, senza obbligo di acquisto, i prodotti da smaltire con dimensioni inferiori a 25 cm. L'adeguata raccolta differenziata per l'avvio successivo dell'apparecchiatura dimessa al riciclaggio, al trattamento e allo smaltimento ambientalmente compatibile contribuisce ad evitare possibili effetti negativi sull'ambiente e sulla salute e favorisce il reimpiego e/o riciclo dei materiali di cui è composta l'apparecchiatura. GEWISS partecipa attivamente alle operazioni che favoriscono il corretto reimpiego, riciclaggio e recupero delle apparecchiature elettriche ed elettroniche.

## CONTENUTO DELLA CONFEZIONE

- 1 Accessorio per montaggio a parete sensore acqua
- 1 Manuale di installazione e uso
- 2 Viti e tasselli e biadesivo per fissaggio

## IN BREVE

L'accessorio è costituito da una base di fissaggio, per il montaggio a parete del sensore acqua zigbee GWA1514 e di una sonda a pavimento, collegata tramite cavo flessibile.

## MONTAGGIO

Per installare l'accessorio:

1. Posizionare la base di fissaggio su una parete, all'altezza desiderata, regolando la lunghezza del cavo in modo che la sonda poggi sul pavimento (Figura A).
2. Avvolgere la parte in eccesso del cavo nell'apposita sede posta sul retro della base (Figura B).
3. Utilizzare viti e tasselli (oppure biadesivo) in dotazione per fissare la base nella posizione desiderata (Figura C).
4. Ruotare il sensore acqua sulla base in senso orario fino a quando si avverte il «click» di fissaggio (Figura D).

## DATI TECNICI

<b>Ambiente di utilizzo</b>	Interno
<b>Temperatura di funzionamento</b>	0 ÷ +50 °C
<b>Temperatura di stoccaggio</b>	-20 ÷ +80 °C
<b>Umidità</b>	10 ÷ 95% (non condensante)
<b>Grado di protezione</b>	IP20
<b>Dimensione (B x H x P)</b>	Base di fissaggio: Ø 72 x 25mm Sonda pavimento: Ø 50 x 8mm Lunghezza cavo: 85cm
<b>Colore</b>	Bianco

## ENGLISH

- Device safety is only guaranteed when the safety and usage instructions are respected, so keep them handy. Make sure these instructions are received by the installer and end user.
- This product must only be used for the purpose for which it was designed. Any other form of use should be considered improper and/or dangerous. If you have any doubts, contact the GEWISS SAT technical support service.
- The product must not be modified. Any modification will annul the warranty and may make the product dangerous.
- The manufacturer cannot be held liable for any damage if the product is improperly or incorrectly used or tampered with.
- Contact point indicated for the purposes of fulfilling the applicable EU directives and regulations:

**GEWISS** GEWISS S.p.a. Via A. Volta, 1 - 24069 Cenate Sotto (BG) - Italy  
 Tel.: +39 035 946 111 - qualitymarks@gewiss.com



**ATTENTION:** disconnect the mains voltage before installing the device or carrying out any work on it.



If the crossed-out bin symbol appears on the equipment or packaging, this means the product must not be included with other general waste at the end of its working life. The user must take the worn product to a sorted waste centre, or return it to the retailer when purchasing a new one. Products ready for disposal and measuring less than 25cm can be consigned free of charge to dealers whose sales area covers at least 400m<sup>2</sup>, without any purchase obligation. An efficient sorted waste collection for the environmentally friendly disposal of the used device, or its subsequent recycling,

helps avoid the potential negative effects on the environment and people's health, and encourages the re-use and/or recycling of the construction materials. GEWISS actively takes part in operations that sustain the correct salvaging and re-use or recycling of electric and electronic equipment.

## PACK CONTENTS

- 1 accessory for flood sensor surface mounting
- 1 User and Installation Manual
- 2 screws for fixing, with wall plugs and double-sided adhesive tape

## BRIEFLY

The accessory has a fixing base for assembling the ZigBee GWA1514 flood sensor on a wall, and an underfloor probe connected by means of a flexible cable.

## ASSEMBLY

To install the accessory:

1. Position the fixing base on a wall, at the required height. Adjust the length of the cable so that the probe is resting on the floor (Figure A).
2. Wind the excess part of the cable into the relative seat on the back of the base (Figure B).
3. Use the screws and wall plugs (or the double-sided adhesive tape) supplied to fix the base in the required position (Figure C).
4. Rotate the flood sensor clockwise on the base until you hear a «click» (Figure D).

## TECHNICAL DATA

<b>Usage environment</b>	Indoors
<b>Operating temperature</b>	0 to +50°C
<b>Storage temperature</b>	-20 to +80°C
<b>Humidity</b>	10 - 95% (non-condensative)
<b>Degree of protection</b>	IP20
<b>Dimensions (L x H x D)</b>	Fixing base: Ø 72 x 25mm Underfloor probe: Ø 50 x 8mm Cable length: 85cm
<b>Colour</b>	White

## FRAÇAIS

- La sécurité de l'appareil n'est garantie que si les consignes de sécurité et d'utilisation sont observées ; aussi, s'avère-t-il nécessaire de les conserver. S'assurer que ces consignes ont été reçues par l'installateur et par l'utilisateur final.
- Ce produit est uniquement destiné à l'usage pour lequel il a été conçu. Toute autre utilisation est considérée comme impropre et/ou dangereuse. En cas de doute, contacter le service d'assistance technique SAT GEWISS.
- Le produit ne doit pas être modifié. Toute modification invalide la garantie et peut rendre le produit dangereux.
- Le constructeur ne peut être tenu pour responsable des dommages éventuels découlant d'un usage improprie, erroné ou bien d'une altération du produit acheté.
- Point de contact indiqué en application des directives et des réglementations UE applicables :

**GEWISS** GEWISS S.p.a. Via A. Volta, 1 - 24069 Cenate Sotto (BG) - Italie  
 Tél. : +39 035 94 61 11 - Courriel : qualitymarks@gewiss.com



**ATTENTION :** couper la tension du réseau avant de procéder à l'installation ou à toute autre intervention sur l'appareil.



le symbole de la poubelle barrée, là où il est reporté sur l'appareil ou l'emballage, indique que le produit en fin de vie doit être collecté séparément des autres déchets. Au terme de la durée de vie du produit, l'utilisateur devra se charger de le remettre à un centre de collecte différenciée ou bien au revendeur lors de l'achat d'un nouveau produit. Il est possible de remettre gratuitement, sans obligation d'achat, les produits à éliminer de dimensions inférieures à 25 cm aux revendeurs dont la surface de vente est d'au moins 400 m<sup>2</sup>. La collecte différenciée et l'envoi successif de l'appareil en fin de vie au recyclage, au traitement et à l'élimination compatible avec l'environnement contribue à éviter les effets négatifs sur l'environnement et sur la santé et favorise le réemploi et/ou le recyclage des matières de l'appareil. GEWISS participe activement aux opérations favorisant le réemploi, le recyclage et la récupération des appareils électriques et électroniques.

## CONTENU DE LA CONFECTION

- 1 accessoire de montage en paroi du capteur d'eau
- 1 manuel d'installation et d'utilisation
- 2 vis, 2 chevilles et 1 biadhésif de fixation

## EN SYNTHÈSE

L'accessoire est composé d'une base de fixation en paroi du capteur d'eau ZigBee GWA1514 et d'une sonde au sol raccordée à l'aide d'un câble flexible.

## MONTAGGIO

Pour installer l'accessoire :

1. Positionner la base de fixation sur la paroi à la hauteur souhaitée, en réglant la longueur du câble de manière à ce que la sonde repose au sol (Figure A).
2. Enrouler la partie excédentaire du câble sur le siège à l'arrière de la base (Figure B).
3. Utiliser les vis et les chevilles (ou le biadhésif) fournies pour fixer la base sur la position souhaitée (Figure C).
4. Tourner le capteur d'eau sur la base dans le sens horaire jusqu'à ressentir le clic de fixation (Figure D).

## DONNÉES TECHNIQUES

<b>Ambiance d'utilisation</b>	Interne
<b>Température de service</b>	0 à +50°C
<b>Température de stockage</b>	-20 à +80°C
<b>Humidité</b>	10 à 95% (sans condensation)
<b>Indice de protection</b>	IP 20
<b>Dimension (B x H x P)</b>	Base de fixation : Ø 72 x 25 mm Sonde au sol : Ø 50 x 8 mm Longueur du câble : 85 cm
<b>Couleur</b>	Blanc

## DEUTSCH

- Die Sicherheit des Geräts wird nur bei Anwendung der Sicherheits- und Bedienungsanweisungen garantiert; daher müssen diese aufbewahrt werden. Sicherstellen, dass der Installateur und der Endbenutzer diese Anweisungen erhalten.
- Dieses Produkt darf nur für den Einsatz vorgesehen werden, für den es ausdrücklich konzipiert wurde. Jeder andere Einsatz ist als unsachgemäß und/oder gefährlich zu betrachten. Im Zweifelsfall den technischen Kundendienst SAT von GEWISS kontaktieren.
- Das Produkt darf nicht umgerüstet werden. Jegliche Umrüstung macht die Garantie ungültig und kann das Produkt gefährlich machen.
- Der Hersteller kann nicht für eventuelle Schäden haftbar gemacht werden, die aus unsachgemäßem oder falschem Gebrauch oder unsachgemäßen Eingriffen am erworbenen Produkt entstehen.
- Angabe der Kontaktstelle in Übereinstimmung mit den anwendbaren EU-Richtlinien und-Regelwerken:

**GEWISS** GEWISS S.p.a. Via A. Volta, 1 - 24069 Cenate Sotto (BG) - Italy  
Tel.: +39 035 946 111 - qualitymarks@gewiss.com



**ACHTUNG:** Die Stromzufuhr vor der Installation und jedem anderen Eingriff am Gerät trennen.

Das Symbol der durchgestrichenen Mülltonne auf dem Gerät oder seiner Verpackung weist darauf hin, dass das Produkt am Ende seiner Nutzungsdauer getrennt von den anderen Abfällen zu entsorgen ist. Nach Ende der Nutzungsdauer obliegt es dem Nutzer, das Produkt in einer geeigneten Sammelstelle für getrennte Müllentsorgung zu deponieren oder es dem Händler bei Ankauf eines neuen Produkts zu übergeben. Bei Händlern mit einer Verkaufsfläche von mindestens 400 m<sup>2</sup> können zu entsorgende Produkte mit Abmessungen unter 25 cm kostenlos und ohne Kaufzwang abgegeben werden. Die angemessene Mülltrennung für das dem Recycling, der Behandlung und der umweltverträglichen Entsorgung zugeführten Gerätes trägt dazu bei, mögliche negative Auswirkungen auf die Umwelt und die Gesundheit zu vermeiden und begünstigt den Wiedereinsatz und/oder das Recyceln der Materialien, aus denen das Gerät besteht. Gewiss beteiligt sich aktiv an den Aktionen für die korrekte Wiederverwendung, das Recycling und die Rückgewinnung von elektrischen und elektronischen Geräten.

## PACKUNGSINHALT

- 1 Stück Zubehör für die Wandmontage des Wassersensors
- 1 Stück Installations- und Betriebshandbuch
- 2 Stück Schrauben, Dübeln und doppelseitiges Klebeband für die Befestigung

## KURZBESCHREIBUNG

Das Zubehör umfasst eine Befestigungsplatte für die Wandmontage des Wassersensors Zigbee GWA1514 und eine Bodenprobe, die über ein flexibles Kabel angeschlossen ist.

## MONTAGE

Für die Installation des Zubehörs:

- Die Befestigungsplatte auf der gewünschten Höhe an der Wand anbringen und die Kabellänge so bemessen, dass die Sonde am Boden aufliegt (Abbildung A).
- Die überschüssige Kabellänge aufwickeln und im vorgesehenen Raum auf der Rückseite der Platte unterbringen (Abbildung B).
- Die mitgelieferten Schrauben und Dübel (oder das zweiseitige Klebeband) verwenden, um die Platte in der gewünschten Position zu befestigen (Abbildung C).
- Den Wassersensor auf der Platte im Uhrzeigersinn drehen, bis dieser mit einem hörbaren «Klick» einrastet (Abbildung D).

## TECHNISCHE DATEN

<b>Einsatzumgebung</b>	Innenraum
<b>Betriebstemperatur</b>	0 ÷ +50 °C
<b>Lagertemperatur</b>	-20 ÷ +80 °C
<b>Feuchte</b>	10 ÷ 95% (nicht kondensierend)
<b>Schutzart</b>	IP20
<b>Abmessungen (B x H x T)</b>	Befestigungsplatte: Ø 72 x 25mm Bodenprobe: Ø 50 x 8mm Kabellänge: 85cm
<b>Farbe</b>	Weiß

## ESPAÑOL

- La seguridad del equipo se garantiza solo si se respetan las instrucciones de seguridad y uso; por tanto, es necesario conservarlas. Asegurarse de que el instalador y el usuario final reciban estas instrucciones.
- Este producto deberá destinarse solo al uso para el cual se ha concebido expresamente. Cualquier otro uso se debe considerar impropio y/o peligroso. En caso de duda, contactar con el SAT, Servicio de Asistencia Técnica GEWISS.
- El producto no debe ser modificado. Cualquier modificación anula la garantía y puede hacer peligroso el producto.
- El fabricante no puede ser considerado responsable por eventuales daños que deriven de usos impropios, erróneos y manipulaciones indebidas del producto adquirido.
- Punto de contacto indicado en cumplimiento de las directivas y reglamentos UE aplicables:

**GEWISS** GEWISS S.p.a. Via A. Volta, 1 - 24069 Cenate Sotto (BG) - Italy  
Tel.: +39 035 946 111 - qualitymarks@gewiss.com



**ATENCIÓN:** Desconectar la tensión de red antes de comenzar la instalación o realizar cualquier otra intervención en el aparato.

Punto di contatto indicato in adempimento ai fini delle direttive e regolamenti UE applicabili:

Contact details according to the relevant European Directives and Regulations:

GEWISS S.p.a. Via A. Volta, 1 IT-24069 Cenate Sotto (BG) Italy tel: +39 035 946 111 E-mail: qualitymarks@gewiss.com



**+39 035 946 111**  
8:30 - 12:30 / 14:00 - 18:00  
lunedì - venerdì / monday - friday



[www.gewiss.com](http://www.gewiss.com)



El símbolo del contenedor tachado, cuando se indica en el aparato o en el envase, indica que el producto, al final de su vida útil, se debe recoger separado de los demás residuos. Al final del uso, el usuario deberá encargarse de llevar el producto a un centro de recogida diferenciada adecuado o devolvérselo al revendedor con ocasión de la compra de un nuevo producto. En las tiendas con una superficie de venta de al menos 400 m<sup>2</sup>, es posible entregar gratuitamente, sin obligación de compra, los productos que se deben eliminar con dimensiones inferiores a 25 cm. La recogida diferenciada adecuada para proceder posteriormente al reciclaje, al tratamiento y a la eliminación del aparato de manera compatible con el medio ambiente contribuye a evitar posibles efectos negativos en el medio ambiente y en la salud, y favorece la reutilización y/o el reciclaje de los materiales de los que se compone el aparato. Gewiss participa activamente en las operaciones que favorecen la reutilización, el reciclaje y la recuperación correctos de los aparatos eléctricos y electrónicos.

## CONTENIDO DEL ENVASE

- 1 Accesorio para montar el sensor de agua en la pared
- 1 Manual de instalación y uso
- 2 Tornillos, tacos y cinta adhesiva de doble cara para la fijación

## EN SÍNTESIS

El accesorio está formado por una base de fijación para montar en la pared el sensor de agua zigbee GWA1514 y una sonda situada en el suelo conectada mediante un cable flexible.

## MONTAJE

Para instalar el accesorio:

1. Colocar la base de fijación sobre una pared, a la altura deseada, regulando la altura del cable de modo que la sonda apoye en el suelo (Figura A).
2. Enrollar el exceso de cable en su alojamiento detrás de la base (Figura B).
3. Utilizar los tornillos y tacos (o cinta adhesiva de doble cara) que se suministran para fijar la base en la posición deseada (Figura C).
4. Girar el sensor de agua hacia la derecha sobre la base hasta que se advierta el «click» de fijación (Figura D).

## DATOS TÉCNICOS

<b>Ambiente de uso</b>	Interno
<b>Temperatura de funcionamiento</b>	0 ÷ +50 °C
<b>Temperatura de almacenamiento</b>	-20 ÷ +80 °C
<b>Humedad</b>	10 ÷ 95% (no condensante)
<b>Grado de protección</b>	IP20
<b>Dimensiones (L x H x P)</b>	Base de fijación: Ø 72 x 25mm Sonda suelo: Ø 50 x 8mm Longitud del cable: 85cm
<b>Color</b>	Blanco

## PORTUGUÊS

- A segurança do aparelho só é garantida caso a seguindo as instruções de segurança e de utilização; portanto, é necessário conservá-las. Assegure-se de que estas instruções sejam recebidas pelo instalador e pelo utilizador final.
- Este produto destina-se apenas ao uso para o qual foi expressamente concebido. Qualquer outra utilização deve ser considerada indevida e/ou perigosa. Em caso de dúvida, contacte o Serviço de Assistência Técnica (SAT) da GEWISS.
- O produto não deve ser modificado. Qualquer modificação anula a garantia e pode tornar o produto perigoso.
- O fabricante declina toda e qualquer responsabilidade por eventuais danos decorrentes de utilização indevida ou incorreta e do produto adquirido ou de qualquer violação do mesmo.
- Ponto de contacto indicado em cumprimento da finalidade das diretivas UE aplicáveis:

**GEWISS** GEWISS S.p.a. Via A. Volta, 1 - 24069 Cenate Sotto (BG) - Italy  
Tel.: +39 035 946 111 - qualitymarks@gewiss.com



**ATENÇÃO:** Desligue a tensão de rede antes de proceder à instalação ou a qualquer outra intervenção no aparelho.



O símbolo do caixote de lixo móvel, afixado no equipamento ou na embalagem, indica que o produto, no fim da sua vida útil, deve ser recolhido separadamente dos outros resíduos. No final da utilização, o utilizador deverá encarregar-se de entregar o produto num centro de recolha seletiva adequado ou de devolvê-lo ao revendedor no ato da aquisição de um novo produto. Nas superfícies de venda com, pelo menos, 400 m<sup>2</sup>, é possível entregar gratuitamente, sem obrigação de compra, os produtos a eliminar com dimensão inferior a 25 cm. A adequada recolha diferenciada para dar início ao reciclagem, ao tratamento e à eliminação ambientalmente compatível, contribui para evitar possíveis efeitos negativos ao ambiente e à saúde e favorece a reutilização e/ou reciclagem dos materiais dos quais o aparelho está composto. A Gewiss participa ativamente das operações que favorecem a reutilização, o reciclagem e recuperação adequada dos aparelhos elétricos e eletrônicos.

## CONTEÚDO DA EMBALAGEM

- 1 Acessório para montagem na parede do sensor de água
- 1 Manual de instalação e uso
- 2 Parafusos e cavilhas e fita de dupla face para fixação

## EM RESUMO

O acessório é constituído por uma base de fixação, para a montagem na parede do sensor de água zigbee GWA1514 e por uma sonda de pavimento, ligada através de um cabo flexível.

## MONTAGEM

Para instalar o acessório:

1. Posicione a base de fixação numa parede, à altura desejada, regulando o comprimento do cabo de modo que a sonda fique apoiada no pavimento (Figura A).
2. Enrole a parte em excesso do cabo no alojamento localizado atrás da base (Figura B).
3. Utilize parafusos e cavilhas (ou fita de dupla face) fornecidos para fixar a base na posição desejada (Figura C).
4. Gire o sensor de água na base, em sentido horário, até ouvir o «clique» de fixação (Figura D).

## DADOS TÉCNICOS

<b>Ambiente de utilização</b>	Interno
<b>Temperatura de funcionamento</b>	0 ÷ +50 °C
<b>Temperatura de armazenamento</b>	-20 ÷ +80 °C
<b>Humidade</b>	10 ÷ 95% (não condensante)
<b>Grau de proteção</b>	IP20
<b>Dimensão (B x H x P)</b>	Base de fixação: Ø 72 x 25mm Sonda de pavimento: Ø 50 x 8mm Comprimento do cabo: 85cm
<b>Cor</b>	Branco

## ROMÂNĂ

- Siguranța dispozitivului este garantată doar prin respectarea instrucțiunilor de siguranță și de utilizare; așadar, asigurăți-vă că le aveți întotdeauna la îndemână. Asigurați-vă că instrucțiunile sunt furnizate instalatorului și utilizatorului final.
- Produsul este destinat doar utilizării pentru care a fost conceput în mod expres. Orice altă utilizare este considerată improprie și/sau periculoasă. În cazul în care aveți nelămuriri, contactați Serviciul de asistență tehnică (SAT) din cadrul GEWISS.
- Produsul nu trebuie să fie modificat. Orice modificare anulează garanția și poate face ca folosirea produsului să prezinte riscuri.
- Producătorul nu își asumă răspunderea pentru eventualele daune cauzate de utilizările improprie, greșite sau eventualele modificări aduse produsului achiziționat.
- Punct de contact indicat pentru îndeplinirea obiectivelor directivelor și regulamentelor UE aplicabile:

**GEWISS** GEWISS S.p.a. Via A. Volta, 1 - 24069 Cenate Sotto (BG) - Italia  
Tel.: +39 035 946 111 - qualitymarks@gewiss.com



**ATENȚIE:** deconectați dispozitivul de la sursa de alimentare cu energie electrică înainte de a instala sau a efectua orice intervenție asupra acestuia.



Simbolul pubelei tăiată fixat pe echipament sau pe ambalaj indică faptul că, la sfârșitul vieții sale utile, produsul trebuie eliminat separat de celelalte deșeuri. La sfârșitul utilizării, utilizatorul trebuie să încredințeze produsul unui centru de reciclare diferențiată corespunzător sau să îl returneze distribuitorului dacă achiziționează un produs nou. În cazul distribuitorilor cu o suprafață de vânzare de cel puțin 400 m<sup>2</sup>, este posibilă încredințarea gratuită a produselor de eliminat cu dimensiuni sub 25 cm, fără obligația de a efectua o achiziție. Eliminarea corespunzătoare a echipamentului defectat în vederea reciclării, tratării și eliminării compatibile cu mediul contribuie la prevenirea efectelor potențial negative asupra mediului înconjurător și a sănătății și promovează reutilizarea și/sau reciclarea materialelor din care este realizat echipamentul. Gewiss participă activ la activitățile care promovează reutilizarea corectă, reciclarea și recuperarea echipamentelor electrice și electronice.

## CONȚINUTUL PACHETULUI

- 1 Accesoriu pentru montarea pe perete a senzorului de apă
- 1 manual de instalare și utilizare
- 2 Șuruburi și elemente de fixare și autoadeziv pentru fixare

## PE SCURT

Accesorii este realizat dintr-o bază de fixare pentru montarea pe perete a senzorului de apă Zigbee GWA1514 și dintr-o sondă pe pardoseală, conectată printr-un cablu flexibil.

## MONTARE

Pentru instalarea accesoriului:

1. Poziționați baza de fixare pe un perete, la înălțimea dorită, reglând lungimea cablului astfel încât sonda să se sprijine pe pardoseală (Figura A).
2. Înășurați partea în exces a cablului în locașul corespunzător poziționat pe spatele bazei (Figura B).
3. Utilizați șuruburile și diblurile (sau autoadezivul) din dotare pentru a fixa baza în poziția dorită (Figura C).
4. Rotiți senzorul de apă de pe bază în sens orar până când auziți un declic de fixare (Figura D).

## DATE TEHNICE

<b>Mediu de utilizare</b>	Interior
<b>Temperatură de funcționare</b>	0 ÷ +50 °C
<b>Temperatură de depozitare</b>	-20 ÷ +80 °C
<b>Umiditate</b>	10 ÷ 95% (fără condens)
<b>Grad de protecție</b>	IP20
<b>Dimensiune (B x H x P)</b>	Bază de fixare: Ø 72 x 25 mm Sondă pardoseală: Ø 50 x 8 mm Lungime cablu: 85 cm
<b>Culoare</b>	Albă

According to applicable UK regulations, the company responsible for placing the goods in UK market is:

**GEWISS UK LTD - Unity House, Compass Point Business Park, 9 Stocks Bridge Way, ST IVES  
Cambridgeshire, PE27 5JL, United Kingdom tel: +44 1954 712757 E-mail: gewiss-uk@gewiss.com**