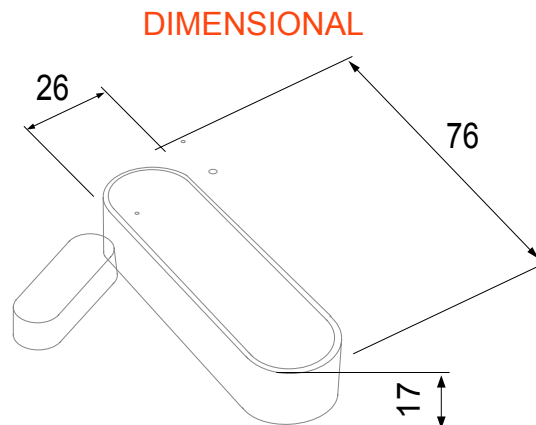




Dispositivo conectado de forma inalámbrica con el protocolo Zigbee del sistema ChoruSmart. Se puede utilizar con Home Gateway para soluciones "CONNECTED SMART HOME" y con Smart Gateway para soluciones "HOME AND BUILDING PRO". Perfecto para oficinas residenciales y comerciales pequeñas, nuevas construcciones y renovaciones. La tecnología Zigbee es una tecnología segura y fiable en la que los datos se cifran y cada nodo de la red garantiza la accesibilidad en todos los dispositivos (red de malla). Este dispositivo también se puede utilizar sin Home Gateway y Smart Gateway (configuración manual con interruptor DIP o a través del configurador de IoT), en cuyo caso no es posible la supervisión a través de la aplicación.

Categoría	Sensor de ventana	Color	Blanco
Material	Plástico	Protocolo de comunicaciones	Zigbee (IEEE 802.15.4)
Tensión de alimentación	A batería	Batería alimentación	2 x AAA reemplazable
Sensor tipo	Magnético	Potencia de salida	3 dBm
Sensor de temperatura	0...50 °C	Norma de referencia	2014/53/EU, EN 60669-2-1, ETSI EN 300 328
Grado de protección	IP40	Temperatura de funcionamiento	0 ÷ +50 °C
Temperatura de almacenaje	-20 ÷ +80 °C	Humedad relativa (no condensación)	10 ÷ 95%
Dimensiones BxHxP (mm)	76x26x17	Código Electrocod	051A



## SIMBOLOGÍA TÉCNICA

**IP**

IP40

## MARCAS/APROBACIONES



GEWISS S.p.A. Via A. Volta, 1  
24069 Cenate Sotto - Bergamo - Italy  
tel. +39 035 94 61 11 fax +39 035 94 69 09  
Empresa sujeta a la dirección y coordinación de  
Polifin S.p.A.

www.gewiss.com  
sat@gewiss.com  
Última actualización 11/07/2026

Datos, medidas, dibujos y fotos son mostrados  
solamente a título informativo,  
siendo posible su modificación sin previo aviso