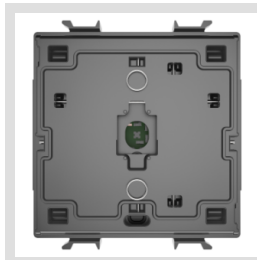


Scheda Tecnica Prodotto

GWA1202

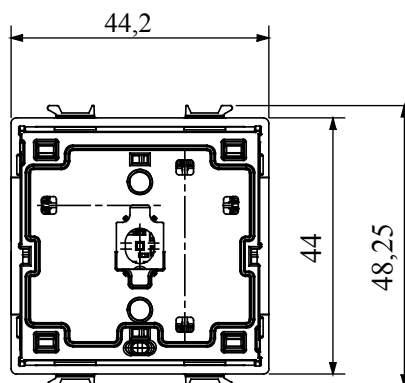
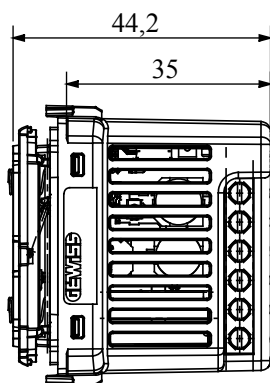
SMART HOME



Dispositivo connesso wireless con protocollo Zigbee del sistema ChoruSmart, utilizzabile con Home Gateway per soluzioni di "SMART HOME CONNESSA", per il residenziale ed il piccolo terziario, sia per nuove costruzioni che per ristrutturazioni. La tecnologia Zigbee è una tecnologia sicura ed affidabile in cui i dati sono criptati ed ogni nodo della rete garantisce sempre la raggiungibilità tra tutti i dispositivi (rete mesh).

Contatti di uscita	1 NA / NC 2 A (AC1) 240 V ac	Alimentazione	100 ÷ 240 V ac - 50/60 Hz
N. canali	0	N. moduli	2
N. canali in uscita	1	Connessioni radio	Zigbee (IEEE 802.15.4)
Norma di riferimento	2014/53/EU, 2011/65/EU + 2015/863, EN 60669-2-1, EN 60669-1, EN 301 489-1, EN 301 489-17, EN 300 328, EN IEC 63000	Temperatura di funzionamento	-5 ÷ +45 °C
Umidità relativa (non condensante)	Max 93%	Potenza in uscita Zigbee	10 dBm
Potenza max dissipabile (W)	2,6	Morsetti di cablaggio	A vite
Capacità serraggio morsetti cavi flessibili (mm ²)	Max. 1,5	Capacità serraggio morsetti cavi rigidi (mm ²)	Max. 1,5
Categoria	Deviatore assiale connesso	N. canali in ingresso	2 (per replica comando locale o invio comandi Zigbee aggiuntivi)
Tensione ingressi	Tensione di alimentazione di rete	Grado di protezione	IP20 (a tasto montato)
Lampade incandescenza-alogene 240 V ac	4-500 W	Lampade LED 240 V ac	4-100 W
Lampade alogene alimentate da trasf. elettronici 240 V ac	4-250 VA	Colore LED	Blu
Comando locale	Mediante pulsante frontale (da completare con tasto)	Alimentazione placche EGO SMART	Si
Estensione comandi Zigbee se installato in una placca_x000D_ EGO SMART (funzione ZBT)		Comando carico temporizzato, misura indicativa potenza attiva ed energia consumata	

DIMENSIONALE



SIMBOLOGIA TECNICA

IP

IP20 (a tasto montato)

MARCHI/APPROVAZIONI



GEWISS S.p.A. Via Domenico Bosatelli 1
24069 Cenate Sotto - Bergamo - Italy
tel. +39 035 94 61 11 fax +39 035 94 69 09
Società soggetta alla direzione e coordinamento di
Polifin S.p.A

www.gewiss.com
sat@gewiss.com
aggiornamento del 04/05/2026

Dati, misure, disegni e foto sono riportati a mero titolo
informativo.
Potranno essere modificati in ogni momento.