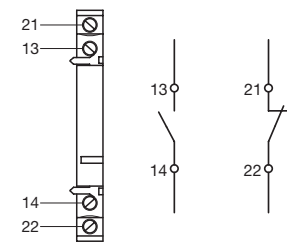
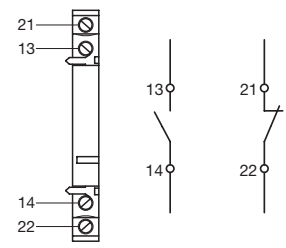
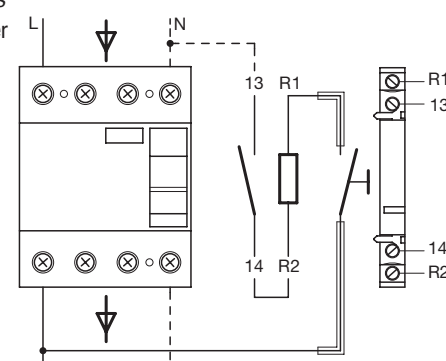
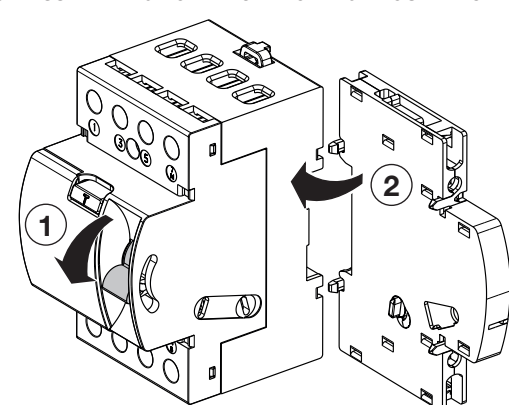


| | | |
|---|---|---|
| <p>GW 96003 Contatto ausiliario 1NA+NC <i>Auxiliary switch 1NO+1NC</i> Contact auxiliaire 10 + 1F <i>Contacto auxillar 1NA + 1NC</i> Hilfsschalter 1S+10</p>  | <p>GW 96004 Contatto ausiliario di sganciato relè <i>Fault current indicator switch</i> Signal défaut <i>Contacto de aviso de defecto</i> Fehlersignalschalter</p>  | <p>GW 96015 Sganciatore a lancio di corrente <i>Remote actuator</i> Dè clencheur à distance <i>Telerruptores</i> Fernau slöser</p>  |
|---|---|---|

MONTAGGIO PER IDP3 - ASSEMBLING FOR IDP3 - MONTAGE POUR IDP3 - MONTAJE PARA IDP3 - MONTAGE FÜR IDP3



Ad ogni differenziale si possono associare fino ad un massimo di 2 accessori
Up to max 2 auxiliary devices can be fitted to each RCCB
Il est possible de recorder un maximum de 2 accessoires à chaque interrupteur différentiel
Con cede interruptores diferenciales se pueden ensamblar hasta un máximo de 2 accesorios
Es sind maximal 2 hilfseinrichtungen rechtsseitig an schutzschalter anbaubar


IT SMALTIMENTO

 Il simbolo del cassonetto barrato, ove riportato sull'apparecchiatura o sulla confezione, indica che il prodotto alla fine della propria vita utile deve essere raccolto separatamente dagli altri rifiuti. Al termine dell'utilizzo, l'utente dovrà farsi carico di conferire il prodotto ad un idoneo centro di raccolta differenziata oppure di riconsegnarlo al rivenditore all'atto dell'acquisto di un nuovo prodotto. Presso i rivenditori con superficie di vendita di almeno 400 m² è possibile consegnare gratuitamente, senza obbligo di acquisto, i prodotti da smaltire con dimensioni inferiori a 25 cm. L'adeguata raccolta differenziata per l'avvio successivo dell'apparecchiatura dimessa al riciclaggio, al trattamento e allo smaltimento ambientale compatibile contribuisce ad evitare possibili effetti negativi sull'ambiente e sulla salute e favorisce il reimpiego e/o riciclo dei materiali di cui è composta l'apparecchiatura. GEWISS partecipa attivamente alle operazioni che favoriscono il corretto reimpiego, riciclaggio e recupero delle apparecchiature elettriche ed elettroniche.

BG ИЗВЕЖДАНЕ ОТ УПОТРЕБА

 Когато върху изделието или опаковката му има поставен етикет със зачеркнат кош за смет, след изтичане на експлоатационния период на изделието то трябва да се отдели от другите отпадъци. Потребителят трябва да предаде излязлото от употреба изделие в център за разделно събиране на отпадъци или да го върне на продавача при закупуване на ново изделие. Излезлите от употреба изделия с размери под 25 cm могат да се предадат безплатно (и без задължение за покупка на ново изделие) на търговци на дребно, чиято търговска площ е не по-малко от 400 m². Ефикасната система за разделно събиране на отпадъци и природосъобразно извеждане от употреба на използвани изделия или последващото им рециклиране способват за предотвратяване на възможните неблагоприятни въздействия върху околната среда и здравето на хората и стимулират повторното използване на изделията и/или рециклирането на материалите, от които те са изработени. Фирмата Gewiss активно участва в мероприятия за подкрепа на правилното запазване и повторната употреба или рециклирането на електрическо и електронно оборудване.


CS LIKVIDACE

 Pokud se na vybavení či obalu objeví symbol přeškrtnuté popelnice, znamená to, že by produkt po uplynutí své životnosti neměl být likvidován společně se směsným odpadem. Uživatel musí odnést opotřebovaný produkt do sběrného dvora nebo jej při nákupu nového odevzdat prodejci. Použité produkty o rozměru menším než 25 cm mohou být bezplatně (bez nutnosti kupovat nový) odevzdány u obchodníku s prodejní plochou větší než 400 m². Správné třídění a ekologická likvidace použitých zařízení nebo jejich následná recyklace pomáhají předcházet vzniku potenciálních negativních dopadů na životní prostředí a zdraví osob a podporují opakované použití anebo recyklaci použitých konstrukčních materiálů. Společnost Gewiss se aktivně účastní akcí na podporu správné likvidace, opakovaného použití a recyklace elektrického a elektronického zařízení.


DA BORTSKAFFELSE

 Symbolet med den overkrydsede skraldespand på apparatet eller på emballagen angiver, at produktet, ved endt levetid, skal bortskaffes separat fra andet affald. Produktet skal overdrages til et bemyndiget affaldsbehandlingscenter eller overdrages til forhandleren i forbindelse med køb af et nyt, tilsvarende produkt. Det er muligt at bortskaffe produkter med dimensioner på under 25 cm, gratis og uden pligt til køb af et nyt, gennem forhandlere med forretningslokaler på mindst 400 m². En passende bortskaffelse af apparatet til senere genbrug, eller miljømæssig korrekt behandling og demolering heraf, er medvirkende til at forebygge eventuelle negative påvirkninger på miljøet og helbred og fremmer genbrug af de materialer, som apparaturet består af. Gewiss deltager aktivt i handlingerne, som fremmer korrekt genbrug, genanvendelse og genvinding af elektriske og elektroniske apparaturer.


DE ENTSORGUNG

 Das Symbol der durchgestrichenen Mülltonne auf dem Gerät oder seiner Verpackung weist darauf hin, dass das Produkt am Ende seiner Nutzungsdauer getrennt von den anderen Abfällen zu entsorgen ist. Nach Ende der Nutzungsdauer obliegt es dem Nutzer, das Produkt in einer geeigneten Sammelstelle für getrennte Müllentsorgung zu deponieren oder es dem Händler bei Ankauf eines neuen Produkts zu übergeben. Bei Händlern mit einer Verkaufsfläche von mindestens 400 m² können zu entsorgende Produkte mit Abmessungen unter 25 cm kostenlos und ohne Kaufzwang abgegeben werden. Die angemessene Mülltrennung für das dem Recycling, der Behandlung und der umweltverträglichen Entsorgung zugeführten Gerätes trägt dazu bei, mögliche negative Auswirkungen auf die Umwelt und die Gesundheit zu vermeiden und begünstigt den Wiedereinsatz und/oder das Recyceln der Materialien, aus denen das Gerät besteht. Gewiss beteiligt sich aktiv an den Aktionen für die korrekte Wiederverwendung, das Recycling und die Rückgewinnung von elektrischen und elektronischen Geräten.


EL ΔΙΑΘΕΣΗ

 Το σύμβολο του διαγραμμένου κάδου, όπου εμφανίζεται στη συσκευή ή στη συσκευασία, υποδεικνύει ότι το προϊόν αυτό στο τέλος της ζωής του πρέπει να συλλέγεται χωριστά από τα άλλα απορρίμματα. Στο τέλος της χρήσης, ο χρήστης πρέπει να αναλάβει να παραδώσει το προϊόν σε ένα κατάλληλο κέντρο διαφοροποιημένης συλλογής ή να το παραδώσει στον αντιπρόσωπο κατά την αγορά ενός νέου προϊόντος. Σε καταστήματα πώλησης με επιφάνεια πωλήσεων τουλάχιστον 400 m² μπορεί να παραδοθεί δωρεάν, χωρίς καμία υποχρέωση για αγορά άλλων προϊόντων, τα προϊόντα για διάθεση, με διαστάσεις μικρότερες από 25 cm. Η κατάλληλη διαφοροποιημένη συλλογή για την ανακύκλωση της συσκευής, την επεξεργασία και τη συμβατή με το περιβάλλον διάθεση συμβάλλει στην αποφυγή πιθανών αρνητικών επιπτώσεων για το περιβάλλον και την ανθρώπινη υγεία και προωθεί την επαναχρησιμοποίηση ή/και την ανακύκλωση των υλικών από τα οποία αποτελείται η συσκευή. Η Gewiss συμμετέχει ενεργά σε δραστηριότητες που προάγουν τη σωστή επαναχρησιμοποίηση, την ανακύκλωση και την ανάκτηση των ηλεκτρικών και ηλεκτρονικών συσκευών.


EN DISPOSAL

 If the crossed-out bin symbol appears on the equipment or packaging, this means the product must not be included with other general waste at the end of its working life. The user must take the worn product to a sorted waste centre, or return it to the retailer when purchasing a new one. Products for disposal can be consigned free of charge (without any new purchase obligation) to retailers with a sales area of at least 400m², if they measure less than 25cm. An efficient sorted waste collection for the environmentally friendly disposal of the used device, or its subsequent recycling, helps avoid the potential negative effects on the environment and people's health, and encourages the re-use and/or recycling of the construction materials. GEWISS actively takes part in operations that sustain the correct salvaging and re-use or recycling of electric and electronic equipment.

ES ELIMINACIÓN

 El símbolo del contenedor tachado, cuando se indica en el aparato o en el envase, indica que el producto, al final de su vida útil, se debe recoger separado de los demás residuos. Al final del uso, el usuario deberá encargarse de llevar el producto a un centro de recogida diferenciada adecuada o devolvérselo al revendedor con ocasión de la compra de un nuevo producto. En las tiendas con una superficie de venta de al menos 400 m², es posible entregar gratuitamente, sin obligación de compra, los productos que se deben eliminar con unas dimensiones inferiores a 25 cm. La recogida diferenciada adecuada para proceder posteriormente al reciclaje, al tratamiento y a la eliminación del aparato de manera compatible con el medio ambiente contribuye a evitar posibles efectos negativos en el medio ambiente y en la salud, y favorece la reutilización y/o el reciclaje de los materiales de los que se compone el aparato. Gewiss participa activamente en las operaciones que favorecen la reutilización, el reciclaje y la recuperación correctos de los aparatos eléctricos y electrónicos.

ET JÄÄTMEKÄITLUS

 Kui seadmel või pakendil on läbikriipsutatud prügikasti sümbol, siis tähendab see, et toodeid ei tohi ära visata koos tavajäätme olemepüügiga. Kasutaja peab viima jäätmekäitlusse antava toote sobivasse jäätmekogumispunkti või tagastama selle uute toote ostmisel jaemüüjale. Alla 25 cm mõõtetega jäätmekäitlusse antavad tooted saab viia tasuta (ilma uute toote ostmise kohustuseta) jaemüüjakohta, mille müügilala on vähemalt 400 m². Tõhus jäätmete liigiti kogumine kasutatud seadme keskkonnasõbralikuks kõrvaldamiseks või materjali uuesti ringlussevõtmiseks aitab vältida kahjulikke mõju keskkonnale ja inimesel tervisele ning toetab materjalide korduvkasutust ja/või ringlussevõttu. GEWISS osaleb aktiivselt projektides, millelgi toetakse õiget vananemist elektril- ja elektronika-seadmetest ning nende taaskasutust või ringlussevõttu.

