

Ficha Técnica Producto

GW95245

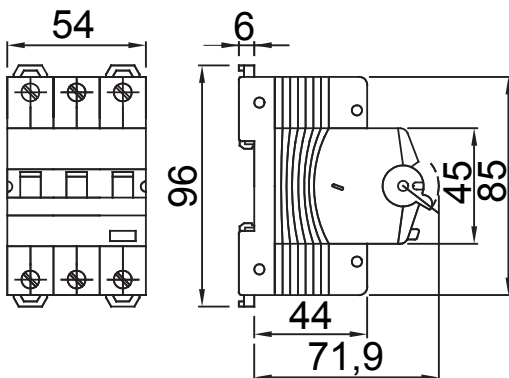
90 RCD



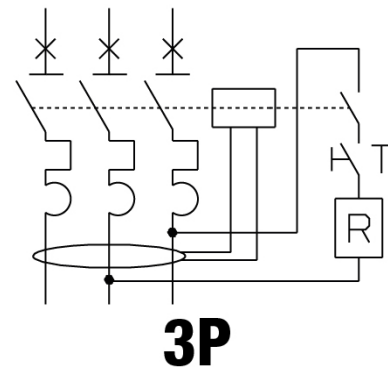
Descripción	INTERRUPTOR MAGNETOTÉRMICO DIFERENCIAL
Código	MDC 100
Nº polos	3P
N. módulos	3
Corriente nominal	6 A
Corriente diferencial nominal	30 mA
Tipo	A
Curva	C
Tensión nominal (EN/IEC 61009-1, 61009-2-1)	230/240 V
Clase de limitación de energía	3

Norma de referencia	IEC/EN 61009-1, IEC/EN 61009-2-1	Frecuencia nominal (Hz)	50/60 Hz
Poder de corte EN 61009-1 230V (Icn)	10000 A	Poder de corte EN 61009-1 400V (Icn)	10000 A
Poder de corte EN 61009-1 (Ics)	0,75 x Icn	Poder de corte EN 60947-2 230V (Icu)	15 kA
Poder de interrupción EN 60947-2 (Ics)	50% Icu	Tensión de aislamiento (Ui)	500 V
Nivel de inmunidad (8/20 µs)	250 A	Tensión nominal de tensión soportada (Uimp)	4 kV
Categoría de sobretensiones	III	Número de maniobras eléctricas	10.000
Número de maniobras mecánicas	20.000	Sección cable rígido	<=1x35 - <=2x16 - <=1x16+2x10 mm²
Sección cable flexible	<=1x35 - <=2x16 - <=1x16+2x10 mm²	Doble conexión	SI (sólo parte inferior)
Par nominal de apriete	2 Nm	Temperatura de empleo	-25 +60° C (descenso de categoría con T>30° C)
Temperatura de almacenaje	-40 +70 °C	Compatibilidad con auxiliares eléctricos	Si
Posición de montaje	Cualquier		

DIMENSIONAL



WIRING DIAGRAM



MARCAS/APROBACIONES



GEWISS S.p.A. Via A. Volta, 1
24069 Cenate Sotto - Bergamo - Italy
tel. +39 035 94 61 11 fax +39 035 94 69 09
Empresa sujeta a la dirección y coordinación de
Polifin S.p.A.

www.gewiss.com
sat@gewiss.com
Última actualización 19/06/2026

Datos, medidas, dibujos y fotos son mostrados
solamente a título informativo,
siendo posible su modificación sin previo aviso