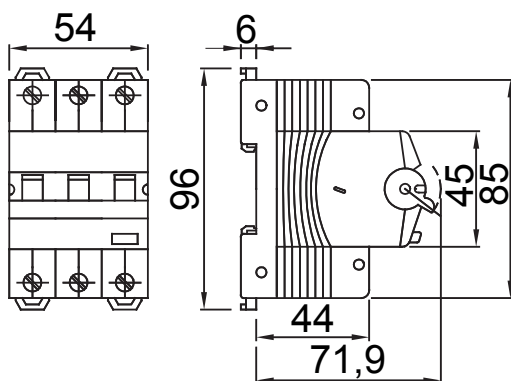




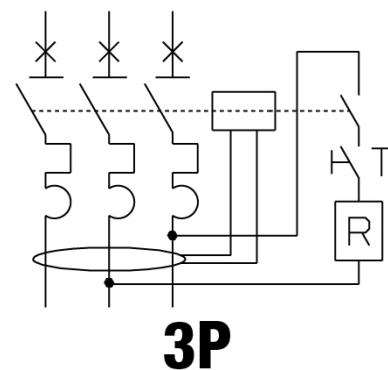
| | |
|---|--|
| Descripción | INTERRUPTOR MAGNETOTÉRMICO DIFERENCIAL |
| Código | MDC 60 |
| Nº polos | 3P |
| N. módulos | 3 |
| Corriente nominal | 25 A |
| Corriente diferencial nominal | 30 mA |
| Tipo | A |
| Curva | C |
| Tensión nominal (EN/IEC 61009-1, 61009-2-1) | 400/415 V |
| Clase de limitación de energía | 1 |

| | | | |
|---|--|--|-----------------------------------|
| Norma de referencia | IEC/EN 61009-1, IEC/EN 61009-2-1 | Frecuencia nominal (Hz) | 50/60 Hz |
| Poder de corte EN 61009-1 400V (Icn) | 6000 A | Poder de corte EN 61009-1 (Ics) | 1 x Icn |
| Poder de corte EN 60947-2 400V (Icu) | 6 kA | Poder de interrupción EN 60947-2 (Ics) | 100% Icu |
| Tensión de aislamiento (Ui) | 500 V | Nivel de inmunidad (8/20 µs) | 250 A |
| Tensión nominal de tensión soportada (Uimp) | 4 kV | Categoría de sobretensiones | III |
| Número de maniobras eléctricas | 10.000 | Número de maniobras mecánicas | 20.000 |
| Sección cable rígido | <=1x35 - <=2x16 - <=1x16+2x10 mm² | Sección cable flexible | <=1x35 - <=2x16 - <=1x16+2x10 mm² |
| Doble conexión | SI (sólo parte inferior) | Par nominal de apriete | 2 Nm |
| Temperatura de empleo | -25 +60° C (descenso de categoría con T>30° C) | Temperatura de almacenaje | -40 +70 °C |
| Compatibilidad con auxiliares eléctricos | SI | Posición de montaje | Cualquier |

DIMENSIONAL



WIRING DIAGRAM



MARCAS/APROBACIONES

