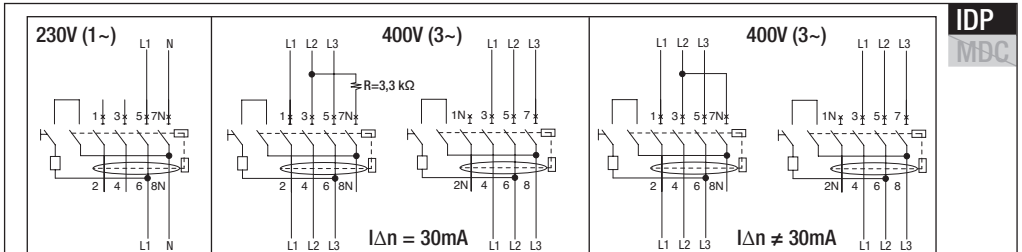
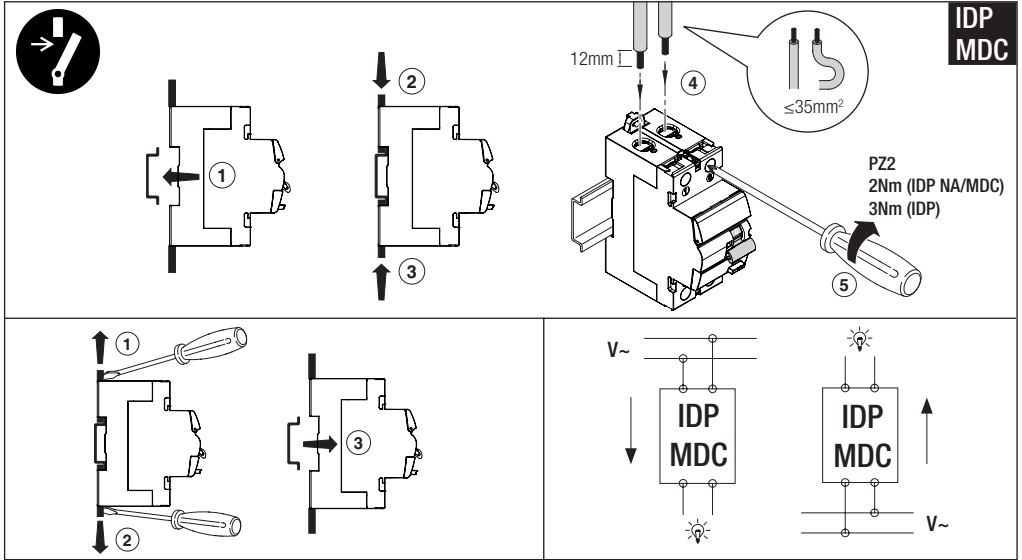


90 RCD

GEWISS

IDP/MDC

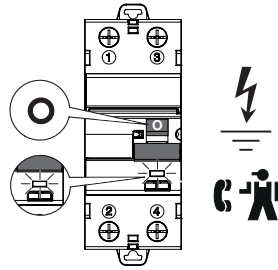
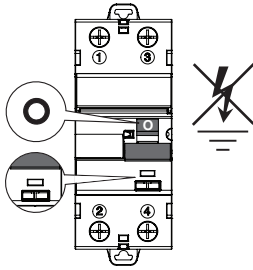


I Δ c (kA)									
		25/40A			63A			80A	100A
		IDP NA	IDP	IDP F	IDP NA	IDP	IDP F	IDP	IDP
	gG 63A	6	10	10	6	-	10	-	-
	gG 80A	-	-	-	-	10	-	6	-
	gG 100A	-	-	-	-	-	-	-	6
	MTC 45	4,5			-			-	-
	MTC 60	6			-			-	-
	MTC 100	10			-			-	-
	MT 60	6			6			-	-
	MT 100	10			10			-	-
	MT 250	10			10			-	-
	MTHP 160	-			10			10	10
	MTHP 250	10			10			-	-

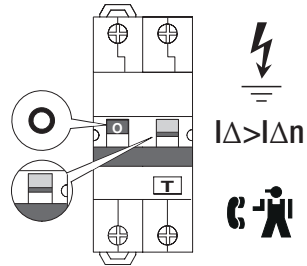
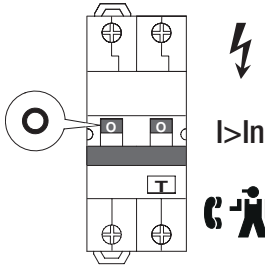
IDP MDC



IDP
MDC



IDP
MDC

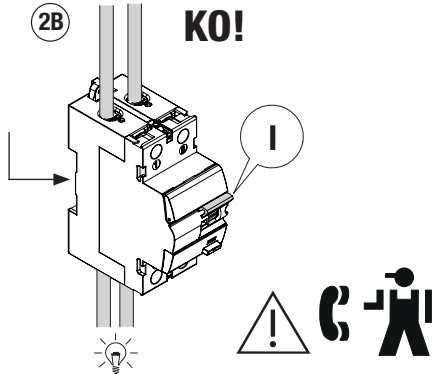
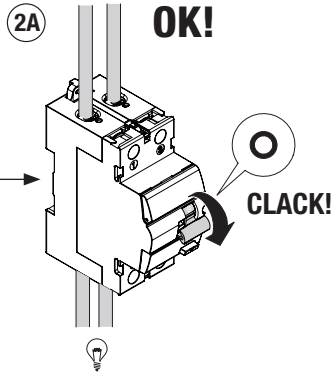
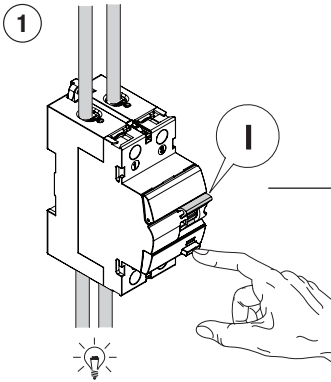


TEST



1, 2, 3 ... 12

IDP
MDC



IT SMALTIMENTO



Il simbolo del cassonetto barrato, ove riportato sull'apparecchiatura o sulla confezione, indica che il prodotto alla fine della propria vita utile deve essere raccolto separatamente dagli altri rifiuti. Al termine dell'utilizzo, l'utente dovrà farsi carico di conferire il prodotto ad un idoneo centro di raccolta differenziata oppure di riconsegnarlo al rivenditore all'atto dell'acquisto di un nuovo prodotto. Presso i rivenditori con superficie di vendita di almeno 400 m² è possibile consegnare gratuitamente, senza obbligo di acquisto, i prodotti da smaltire con dimensioni inferiori a 25 cm. L'adeguata raccolta differenziata per l'avvio successivo dell'apparecchiatura destinata al riciclaggio, al trattamento e allo smaltimento ambientalmente compatibile contribuisce ad evitare possibili effetti negativi sull'ambiente e sulla salute e favorisce il reimpiego e/o il riciclo dei materiali di cui è composta l'apparecchiatura. GEWISS partecipa attivamente alle operazioni che favoriscono il corretto reimpiego, riciclaggio e recupero delle apparecchiature elettriche ed elettroniche.

BG ИЗВЕЖДАНЕ ОТ УПОТРЕБА



Когато върху издзелито или опаковката ми има поставен етикет със зачеркан кош за смет, след изтичане на експлоатационния период на издзелито трябва да се отдаде от другите отпадъци. Системи за регулиране трябва да предават изключително употреба издзелне в център за разделяне събиране на отпадъци или да го върне на продавача при закупуване на ново издзелне. Излезлите от употреба издзелни с размери под 25 cm могат да се предадат безплатно (и без задължение за покупка на ново издзелне) на търговци на дребно, чиято търговска площ е не по-малко от 400 m². Електрическите системи за регулиране трябва да предават изключително употреба издзелне на използвани издзелни или последващото им рециклиране способност за предпротояване на възможните неблагоприятни въздействия върху околната среда и здравето на хората и стимулират повторното използване на издзелната и/или рециклиране на материалите, от които те са изработени. Фирмата Gewiss активно участва в мероприятия за подкрепа на правното законодано и повторна употреба или рециклиране на електрически и електронно оборудване.

CS LIKVIDACE



Pokud se na výrobě či obalu objeví symbol přeškrtnuté popelnice, znamená to, že by produkt po uplynutí své životnosti neměl být likvidován společně se směsným odpadem. Uživatele musí odnést spotřebič produkt do sbrného dvora nebo jej p nákupe nového odevzdat prodávce. Použitý produkt o rozměru menším než 25 cm mohou být bezplatně (bez nutnosti kupovat nový) odevzdný u obchodníků s prodejní plochou větší než 400 m². Správné třídění a ekologická likvidace použitých zařízení nebo jejich následná recyklace pomáhají předcházet vzniku potenciálních negativních dopadů na životní prostředí a zdraví osob a podporují opakované použití anebo recyklaci použitých konstrukčních materiálů. Společnost Gewiss se aktivně účastní akcí na podporu správné likvidace, opakovaného použití a recyklace elektrického a elektronického zařízení.

DA BORTSKAFFELSE



Symbolmet den overrydsede skraldespand på apparatet eller på emballagen angiver, at produktet, ved endt levetid, skal bortskaffes separat fra andet affald. Produktet skal overdrages til et bemyndiget affaldsbehandlingscenter eller overdrages til forhandleren i forbindelse med køb af et nyt, tilsvarende produkt. Det er muligt at bortskaffe produkter med dimensioner på under 25 cm, gratis og uden pligt til køb af et nyt, gennem forhandlerne med foretningslokaler på mindst 400 m². En passende bortskaffelse af apparatet til senere genbrug, eller miljømæssig korrekt behandling og demolerer heraf, er medvirkende til at forebygge eventuelle negative påvirkninger på miljø og helbred og fremmer genbrug af de materialer, som apparaturet består af. Gewiss deltager aktivt i handlingerne, som fremmer korrekt genbrug, genanvendelse og genvinding af elektriske og elektroniske apparaturer.

DE ENTSORGUNG



Das Symbol der durchgestrichenen Mülltonne auf dem Gerät oder seiner Verpackung weist darauf hin, dass das Produkt am Ende seiner Nutzungsdauer getrennt von den anderen Abfällen zu entsorgen ist. Nach Ende der Nutzungsdauer obliegt es dem Nutzer, das Produkt in einer geeigneten Sammelstelle für getrennte Müllentsorgung zu deponieren oder es dem Händler bei Ankauf eines neuen Produkts zu übergeben. Bei Händlern mit einer Verkaufsfläche von mindestens 400 m² können zu entsorgende Produkte mit Abmessungen unter 25 cm kostenlos und ohne Kaufzwang abgegeben werden. Die angemessene Mülltrennung für das dem Recycling, der Behandlung und der umweltverträglichen Entsorgung zugeführten Gerätes trägt dazu bei, mögliche negative Auswirkungen auf die Umwelt und die Gesundheit zu vermeiden und begünstigt den Wiedereinsatz und/oder das Recyceln der Materialien, aus denen das Gerät besteht. Gewiss beteiligt sich aktiv an den Aktionen für die korrekte Wiederverwendung, das Recycling und die Rückgewinnung von elektrischen und elektronischen Geräten.

EL ΔΙΑΘΕΣΗ



Το σύμβολο του διαγραμμένου κάδου, όπου εμφανίζεται στη συσκευή ή στη συσκευασία, υποδεικνύει ότι το προϊόν στο τέλος της ζωής του πρέπει να συλλέγεται χωριστά από τα άλλα απορρίμματα. Στο τέλος της χρήσης, ο χρήστης πρέπει να αναλάβει να παραδώσει το προϊόν σε ένα κατάλληλο κέντρο διαφοροποιημένης συλλογής ή να το παραδώσει στον αντιπροσωπιο κατά την αγορά ενός νέου προϊόντος. Σε καταστήματα πώλησης με επιφάνεια πωλήσεων τουλάχιστον 400 m² μπορεί να παραδοθεί δωρεάν, χωρίς καμία υποχρέωση για αγορά άλλων προϊόντων, τα προϊόντα να διαθέσει με διαστάσεις μικρότερες από 25 cm. Η κατάλληλη διαφοροποιημένη συλλογή για την ανακύκλωση της συσκευής, την επεξεργασία και τη σωστή με το περιβάλλον διάθεση συμβάλλει στην αποφυγή πιθανών αρνητικών επιπτώσεων για το περιβάλλον και την ανθρώπινη υγεία και προωθεί την επαναχρησιμοποίηση /ή/ και την ανακύκλωση των υλικών από τα οποία αποτελείται η συσκευή. Η Gewiss συμμετέχει ενεργά σε δραστηριότητες που προώθουν τη σωστή επαναχρησιμοποίηση, την ανακύκλωση και την ανάκτηση των ηλεκτρικών και ηλεκτρονικών συσκευών.

EN DISPOSAL



If the crossed-out bin symbol appears on the equipment or packaging, this means the product must not be included with other general waste at the end of its working life. The user must take the worn product to a sorted waste centre, or return it to the retailer when purchasing a new one. Products for disposal can be consigned free of charge (without any new purchase obligation) to retailers with a sales area of at least 400m², if they measure less than 25cm. An efficient sorted waste collection for the environmentally friendly disposal of the used device, or its subsequent recycling, helps avoid the potential negative effects on the environment and people's health, and encourages the re-use and/or recycling of the construction materials. GEWISS actively takes part in operations that sustain the correct salvaging and re-use or recycling of electric and electronic equipment.

ES ELIMINACIÓN



El símbolo del contenedor tachado, cuando se indica en el aparato o en el envase, indica que el producto, al final de su vida útil, se debe recoger separado de los demás residuos. Al final del uso, el usuario deberá encargarse de llevar el producto a un centro de recogida diferenciada adecuado o devolvérselo al revendedor con ocasión de la compra de un nuevo producto. En las tiendas con una superficie de venta de al menos 400 m², es posible entregar gratuitamente, sin obligación de compra, los productos que se deben eliminar con unas dimensiones inferiores a 25 cm. La recogida diferenciada adecuada para proceder posteriormente al reciclaje, al tratamiento y a la eliminación del aparato de manera compatible con el medio ambiente contribuye a evitar posibles efectos negativos en el medio ambiente y en la salud, y favorece la reutilización y/o el reciclaje de los materiales de los que se compone el aparato. Gewiss participa activamente en las operaciones que favorecen la reutilización, el reciclaje y la recuperación correctos de los aparatos eléctricos y electrónicos.

ET JÄÄTMEKÄITLUS



Kui seadmel või pakendil on läbikriipsutatud prügikasti sümbol, siis tähendab see, et toode ei tohi ära viisata koos tavalise olmeprügiga. Kasutaja peab viima jäätmekäitlusesse antava toote sobivasse jäätmekogumispunkti või tagastama selle uue toote ostmisel järeleülejale. Alla 25 cm mõõtmega jäätmekäitlusesse antavad tooted saab viia tasuta (ilma uue toote ostmise kohustusest) järeleülejale, mille müügilooma on vähemalt 400 m². Jäätme käitlemisel liigiti kogumine kasutatud seadme keskkonnasõbralikuks kõrvaldamiseks või materjali uuesti ringlusestamiseks aitab vältida kahjulikku mõju keskkonnale ja inimeste tervisele ning toetab materjalide korduvkasutust ja/või ringlusevõtet. GEWISS osaleb aktiivselt projektides, millega toetatakse õiget vabanemist elektri- ja elektroonikaseadmetest ning nende taaskasutust või ringlusevõtet.

FI HÄVITTÄMINEN



Laitteessa tai pakkauksessa esiintyvä ylivivutun roska-astian symboli tarkoittaa, että käyttöäin loputtua tuote on laiteltava erikseen muista jätteistä. Käytön loputtua käyttöäin tulee huolehtia siitä, että tuote toimitetaan asianmukaiseen keräyspisteeseen tai luovutetaan jälleenmyyjälle uuden tuotteen hankkimisen yhteydessä. Myyntipinta-alaltaan vähintään 400 m²:n kokoiseen jälleenmyyntiliikkeeseen on mahdollista jättää ilmaiseksi ukomitoitua alle 25 senttimetrin kokoisia, hävitettävä tuotteita ilman ostovelvoitetta. Asianmukaisesti suoritettu jätteen erillistä käsitöstä poistuen laitteen kierrättämiseksi sekä sen käsittelemiseksi ympäristöstä raskammattomalla tavalla auttaa välttämään mahdollisia haitallisia ympäristö- ja terveysvaikutuksia sekä helpottaa laitteen raaka-ainemateriaalien uudelleenkäyttöä ja/tai kierrätystä. Gewiss osallistuu aktiivisesti sähkötöiden ja elektronisten laitteiden asianmukaiseen uudelleenkäyttöön, kierrättämiseen ja keräämiseen tähtävään toimintaan.

FR ÉLIMINATION



Le symbole de la poubelle barrée, là où il est reporté sur l'appareil ou l'emballage, indique que le produit en fin de vie doit être collecté séparément des autres déchets. Au terme de la durée de vie du produit, l'utilisateur devra se charger de le remettre à un centre de collecte séparée ou bien au revendeur lors de l'achat d'un nouveau produit. Il est possible de remettre gratuitement, sans obligation d'achat, les produits à éliminer de dimensions inférieures à 25 cm aux vendeurs dont la surface de vente est d'au moins 400 m². La collecte différenciée et l'envoi successif de l'appareil en fin de vie au recyclage, au traitement et à l'élimination compatible avec l'environnement contribue à éviter les effets négatifs sur l'environnement et sur la santé et favorise le réemploi et/ou le recyclage des matières de l'appareil. Gewiss participe activement aux opérations favorisant le réemploi, le recyclage et la récupération des appareils électriques et électroniques.

GA DIÚSCAIRT



Más comhartha le bosca bruscair scríosta amach atá ar a trealamh nó ar a bcaicéist, ciallaíonn sé nach rachóir an tairge a chur isteach le bruscair ginearálta eile nuair atá a sheal bóicte. Caithfidh an t-úsáideoir an tairge caite a thabhairt chuig ionad sárláta bruscair, nó é a chur ar ais chuig an díoltóir nuair atá tairge nua a cheannach. Is féidir tairg u dhúscairt a sheoladh sar in aisean (gan iallach tairge nua a cheannach) chuig díoltóir a bhfuil láthair díola 400m² ac, más lá uad ná 25cm. Is cuidiú é bailiúchán éifeachtúil sárláta bruscair u dhúscairt gairas ar bhealach atá neamhdhóibháchad don timpéallach, nó a athchúrsáil ina dhiaidh sin, le droch-tionchartháir féideartha ar an timpéallacht agus ar shláinte daoine a sheachaint, agus spreagann sé athúsáid agus/nó athchúrsáil na n-ábhar tógála. Glacann GEWISS páirt ghníomhach in obriochtaí a thacaíonn le tairrtháil cheart agus athúsáil nó athchúrsáil trealaimh leictirigh agus leictreonaigh.

HR ZBRINJAVANJE

Ako na opremi ili pakiranju postoji simbol prekrštenog koša za smeće, to znači da se proizvod na kraju životnog vijeka ne smije odlagati s ostalim, običnim otpadom. Korisnik stari proizvoda može odnijeti u reciklažni centar ili ga vratiti trgovcu prilikom kupnje novog proizvoda. Ako su manji od 25 cm, proizvodi koje treba zbrinuti mogu se besplatno predati (bez obveze kupnje novih proizvoda) trgovcima čiji je prodajni prostor ukupne površine najmanje 400 m². Pravilno sortiranje i ekološko zbrinjavanje otpadnih uređaja, kao i njihov kasnije recikliranje, pomaže pri očuvanju okoliša i ljudskog zdravlja te potiče ponovnu upotrebu i/ili recikliranje sirovina. GEWISS aktivno sudjeluje u pravilnom zbrinjavanju otpada i promiče ponovnu upotrebu ili recikliranje električne i elektroničke opreme.

HU ÁRTALMATLANÍTÁS

A termékem, illetve a csomagolásán feltüntetett áthúzott kuka szimbólum azt jelzi, hogy a terméket élettartama végén az egyéb hulladéktól külön kell összegyűjteni. Mikor már nem használják, a felhasználó feladata, hogy a terméket eljuttassa a megfelelő, szelektív hulladékgyűjtőre, vagy visszaadja a viszonteladónak, amikor egy új terméket megvásárol. A legalább 400 m² értékesítési területű viszonteladónak ingyen leadhatók, vásárlási kötelezettség nélkül, a 25 cm-nél kisebb méretű, ártalmatlanított termékek. A megfelelő szelektív hulladékgyűjtéssel a már nem használt felszerelést továbbjuttat a környezetvédelmi szempontból megfelelő újrahasznosításra, hulladékkezelésre és ártalmatlanításra, amivel elkerülhetőek az esetleges negatív környezeti és egészségkárosító hatások, valamint elősegíti a felszerelést alkotó anyagok újrahasznosítását és/vagy visszaforgatását. A GEWISS aktív részt vesz azokban a műveletekben, melyek az elektromos és elektronikus berendezések helyes begyűjtését, újrahasznosítását és hasznosítását segítik elő.

LT UTILIZAVIMAS

Jei pretaistas ar pakuoje yra pažymėta perbraukto šiukšlyių konteinerio ženklu, tai reiškia, kad nebenaudojamo pretaisto negalima išmesti su buitiniems atliekoms. Naudojatos nebenaudojama pretaistas turi grąžinti ir nušiuojamų atliekų center arba pirktamas nauja, senąją grąžinti pardavėjui. Produktus galima grąžinti utilizuoti nemokamai (be įsipareigojimo įsigyti naują produktą) pardavėjams, kurių pardavimų sąlygų plotas sudaro bent 400 m², jei pretaistas neviršija 25 cm dydžio. Efektyvus panaudojto pretaisto surinkimas ir tolimesnis perdirbimas ne tik padeda sumažinti neigiamą poveikį aplinkai ir žmonių sveikatai, bet ir skatina pakartotinį statybinių medžiagų panaudojimą ir (arba) perdirbimą. GEWISS aktyviai prisideda prie veiklos, skirtos surinkti nebenaudojamą elektrinę ir elektroniinę įrangą, jos komponentus panaudoti pakartotinai arba tinkamai perdirbti.

LV UTILIZĀCIJA

Ja uz iekārtas vai tās iepakojuma redzams nosvītotos atkritumu unas simbols, tas nozīmē, ka šo precī tas palāpošanas mēģa būžs nedrīkst izmest kopā ar sadzīves atkritumiem. Nolieotā prece ir jānodod atkritumu šķīrošanas centrā vai jānodod atpakaļ tās mazumtirgotājam brīdī, kad legādājāties jaunam. Nolieotā precī var nodot utilizāšanai bez maksas, jebkuram mazumtirgotājam ar tirzniecības platību vismaz 400m², ja preces izmērs nepārsniedz 25 cm. Efektīvu un videi draudzīgu savākto un sašķīroto atkritumu utilizāciju vai to atšūrtējā padīd novērst potenciālo negatīvo ietekmi uz apkārtejo vidi un cilvēku veselību, kā arī veicinā celtniecības materiālu atšūrtējā izmantošanu un/vai pārstrādā. Iznēmums GEWISS aktīvi atbalsta pareizu elektrisko un elektronisko iekārtu utilizāciju un atšūrtējā izmantošanu vai pārstrādā.

MT RIMI

Jekk is-simbolu tal-kontenitur tal-iskart magħżul jidher fuq il-tagħmir jew l-imballagg, dan ifisser li l-prodott ma għandux jiġi inkluż ma 'skart iehor generali f' tmiem iżo-ċiklu tal-hajja tiegħu. L-utent għandu jieħu l-prodott għadim f'centru tal-iskart magħżul, jew jirritornah lil-biejgħ meta jixtri iehor diġi. Il-prodotti għar-rimi jistgħu jiġu kkonsegnati mingħajr hlas (mingħajr l-ebda obbligu ta' xiri diġi) lil biejgħha b'zona ta' bejgħ ta' mill-anqas 400m², jekk ikun fil-qas minn 25cm. Għir ebjett tal-iskart magħżul għar-rimi favur l-ambjent tal-apparat użat, jew ir-riċiklaġż sussegwenti tiegħu, iġin biex jevita l-effetti negattivi potenzjali fuq l-ambjent u s-saħħa tan-nies, u jinkoraggixxi l-użu mill-diġi u/jew ir-riċiklaġż tal-materiali tal-konstruzzjoni. GEWISS tiegħu seħem b' mod attiv f'operazzjonijiet li jstossu l-irkupru korrett u l-użu mill-diġi jew ir-riċiklaġż ta' tagħmir elettriku u elektroniku.

NL VERWERKING

Het symbool van de doorkruiste afvalbak, dat op het toestel of de verpakking staat, geeft aan dat het product aan het einde van de nuttige levensduur niet samen met het andere afval mag worden afgevoerd. Na gebruik dient de gebruiker het product naar een geschikt centrum voor gescheiden inzameling te brengen of het aan de verkoper terug te geven bij aankoop van een nieuw product. Bij verkopers met een verkoopruimte van tenminste 400 m² kunt u de te verwerken producten die kleiner zijn dan 25 cm gratis inleveren zonder afnameverplichting. De gescheiden inzameling van het afgedankte toestel en de milieuvriendelijke recycling, verwerking en verwijdering ervan dragen bij tot het voorkomen van mogelijke schadelijke effecten op het milieu en de gezondheid en bevordert het hergebruik en/of het recylen van de materialen waaruit het toestel bestaat. GEWISS neemt actief deel aan de activiteiten die het correcte hergebruik, recylen en terugwinnen van elektrische en elektronische apparatuur bevorderen.

PL UTYLIZACJA

Symbol przekreślonego pojemnika na śmieci umieszczony na urządzeniu lub opakowaniu wskazuje, że po upływie okresu eksploatacji nie wolno wyrzucać produktu do zwykłych pojemników na odpady, lecz oddzielić. Po upływie okresu eksploatacji na użytkownika spoczywa obowiązek przekazania produktu do odpowiedniej placówki zbierającej odpady lub dostarczenia go sprzedawcy w przypadku nabycia nowego produktu. Produkty do utylizacji o wymiarach nieprzekraczających 25 cm można bezpłatnie przekazać do sprzedawcy dysponujących powierzchnią handlową o wielkości przynajmniej 400 m², bez obowiązku zakupu nowych urządzeń. Odpowiednia zbiórka odpadów, przeprowadzana z selekcją umożliwiającą skierowanie do recyklingu, przetworzenia i unieszkodliwienia w sposób przyjazny dla środowiska urządzeń wycofanych z użycia, przyczynia się do uniknięcia ewentualnych negatywnych skutków dla środowiska i dla zdrowia oraz umożliwia reutilizację i/lub recykling materiałów, z których zbudowane są urządzenia. GEWISS aktywnie uczestniczy w działaniach mających na celu prawidłową reutilizację, recykling i odzysk urządzeń elektrycznych i elektronicznych.

PT ELIMINAÇÃO

O símbolo do caixote de lixo mofo, afixado no equipamento ou na embalagem, indica que o produto no fim da sua vida útil deve ser recolhido separadamente dos outros resíduos. No final da utilização, o utilizador deverá encarregar-se de entregar o produto num centro de recolha seletiva adequado ou de devolvê-lo ao revendedor no ato da aquisição de um novo produto. Nas superfícies de venda com, pelo menos, 400 m², é possível entregar gratuitamente, sem obrigação de compra, os produtos a eliminar com dimensão inferior a 25 cm. A adequada recolha diferenciada para dar início à reciclagem, ao tratamento e à eliminação ambientalmente compatível, contribui para evitar possíveis efeitos negativos ao ambiente e à saúde e favorece a reutilização e/ou o reciclagem dos materiais dos quais o aparelho está composto. A Gewiss participa ativamente das operações que favorecem a reutilização, o reciclagem e a recuperação adequada dos aparelhos elétricos e eletrónicos.

RO ELIMINARE

În cazul în care este aplicat pe echipament sau pe pachet, semnul coșului de gunoi barat indică faptul că produsul trebuie să fie separat de alte deșeuri la sfârșitul duratei sale de viață în vederea eliminării. La sfârșitul utilizării, utilizatorul trebuie să încrediteze produsul unui centru de reciclare diferențiată conspuerător sau să îl returneze distribuitorului dacă achiziționează un produs nou. În cazul distribuitorilor cu o suprafață de vânzare de cel puțin 400 m², este posibilă încredințarea gratuită a produselor de eliminat cu dimensiuni sub 25 cm, fără obligația de a efectua o achiziție. Colectarea diferențiată în vederea trimerii ulterioare a dispozitivelor către centrele de reciclare, tratate și eliminare contribuie la prevenirea efectelor potențiale negative asupra mediului și sănătății și promovează reutilizarea și/sau reciclarea materialelor care intră în alcătuirea echipamentului. Gewiss participă activ la activitățile care promovează reutilizarea corectă, reciclarea și recuperarea echipamentelor electrice și electronice.

SK LIKVIDÁCIA

Ak sa na zariadení alebo obale vyskytuje symbol prečkrátnutého odpadkového koša, znamená to, že výrobok nesmie byť po ukončení jeho životnosti zahrnutý do iného všeobecného odpadu. Používateľ musí vziať spotrebovaný výrobok do strediska triedeného odpadu alebo ho vrátiť obchodníkovi pri kúpe nového výrobku. Výrobky na zneškodnenie je možné bezplatne (bez povinnosti akéhokoľvek nového nákupu) vrátiť obchodníkovi s predajnou plochou najmenej 400 m², ak merajú menej ako 25 cm. Efektívny zber triedeného odpadu na ekologickú likvidáciu alebo ďalšiu recykliáciu použitého zariadenia pomáha pri prevencii možných negatívnych dopadov na životné prostredie a zdravie obyvateľstva a podporuje opätovné použitie a/alebo recykliáciu konštrukčných materiálov. Spoločnosť Gewiss sa aktívne podieľa na činnostiach, ktoré podporujú správne zúčtovanie a opätovnú výrobu alebo recykliáciu elektrických a elektronickej zariadení.

SL ODSTRANJEVANJE

Če je na opremi ali na embalaži simbol prečrtanega smetnjaka, to pomeni, da izdelka ob koncu življenjske dobe ni dovoljeno odstraniti skupaj s splošnimi odpadki. Uporabnik mora odslužen izdelek odnesti v center za ločeno zbiranje odpadkov, ali pa ga ob nakupu novega izdelka vrniti trgovcu. Izdelke, ki jih je treba odstraniti, je mogoče brezplačno (brez obveznosti nakupa) izročiti trgovcem, ki imajo vsaj 400 m² prodajnih površin – po pogojem, da izdelke meri manj kot 25 cm. Učinkovit sistem ločenega zbiranja odpadkov za okolju prijazno odstranjevanje odsluženih naprav in recikliranje pomaga pri omejevanju negativnega vpliva na okolje in zdravje ljudi ter spodbuja ponovno uporabo oz. recikliranje surovin. GEWISS aktivno sodeluje pri dejavnostih v podporo pravilnemu zbiranju ter ponovni uporabi oz. recikliranju električne in elektronske opreme.

SV BORTSKAFFANDE

Symbolen med den överkorsade soptunnan på apparaten eller på förpackningen betyder att produkten i slutet av dess livslängd ska källsorteras separat från annat avfall. När produkten är uttjänt ska användaren lämna in den till ett lämpligt källsorteringscenter eller lämna tillbaka den till återförsäljaren vid köp av en ny produkt. Hos återförsäljare med en försäljningsyta på minst 400 m² kan produkten lämnas in för källsortering utan kostnad om den är mindre än 25 cm utan att man är skyldig att köpa en ny produkt. En lämplig källsortering av den gamla apparat för återvinning, behandling och miljövänligt bortskaftande bidrar till att undvika potentiella negativa effekter på miljön och hälsorisker och främjar återanvändningen och/eller återvinningen av material som apparaten består av. Gewiss deltar aktivt i åtgärder som främjar en korrekt återanvändning, återvinning och insamling av elektriska och elektroniska apparater.

Punto de contatto indicato in adempimento ai fini delle direttive e regolamenti UE applicabili:
Contact details according to the relevant European Directives and Regulations:
GEWISS S.p.A. Via D.Bosattelli, 1 IT-24069 Cenate Sotto (BG) Italy tel: +39 035 946 111 E-mail: qualitymarks@gewiss.com

According to applicable UK regulations, the company responsible for placing the goods in UK market is:
GEWISS UK LTD - Unity House, Compass Point Business Park, 9 Stocks Bridge Way, ST IVES
Cambridgeshire, PE27 5JL, United Kingdom tel: +44 154 712577 E-mail: gewiss-uk@gewiss.com



+39 035 946 111

8:30 - 12:30 / 14:00 - 18:00

lunedì - venerdì / monday - friday



www.gewiss.com

