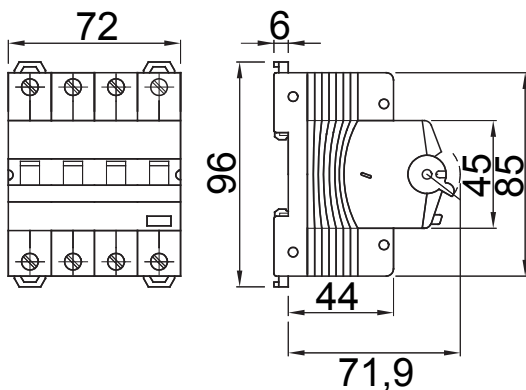




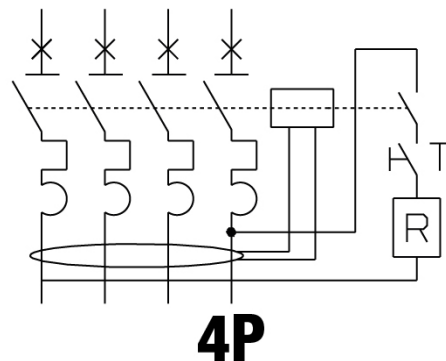
|   |  |
|---|--|
| Descripción                                 | INTERRUPTOR MAGNETOTÉRMICO DIFERENCIAL |
| Código                                      | MDC 45                                 |
| Nº polos                                    | 4P                                     |
| N. módulos                                  | 4                                      |
| Corriente nominal                           | 20 A                                   |
| Corriente diferencial nominal               | 30 mA                                  |
| Tipo  | A                                      |
| Curva                                       | C                                      |
| Tensión nominal (EN/IEC 61009-1, 61009-2-1) | 400/415 V                              |
| Clase de limitación de energía              | 1                                      |

|   |  |  |                                   |
|---|--|--|-----------------------------------|
| Norma de referencia                         | IEC/EN 61009-1, IEC/EN 61009-2-1               | Frecuencia nominal (Hz)                | 50/60 Hz                          |
| Poder de corte EN 61009-1 400V (Icn)        | 4500 A   | Poder de corte EN 61009-1 (Ics)        | 1 x Icn                           |
| Poder de corte EN 60947-2 400V (Icu)        | 4.5 kA   | Poder de interrupción EN 60947-2 (Ics) | 100% Icu                          |
| Tensión de aislamiento (Ui)                 | 500 V  | Nivel de inmunidad (8/20 µs)           | 250 A                             |
| Tensión nominal de tensión soportada (Uimp) | 4 kV   | Categoría de sobretensiones            | III                               |
| Número de maniobras eléctricas              | 10.000   | Número de maniobras mecánicas          | 20.000                            |
| Sección cable rígido                        | <=1x35 - <=2x16 - <=1x16+2x10 mm²              | Sección cable flexible                 | <=1x35 - <=2x16 - <=1x16+2x10 mm² |
| Doble conexión                              | SI (sólo parte inferior)                       | Par nominal de apriete                 | 2 Nm                              |
| Temperatura de empleo                       | -25 +60° C (descenso de categoría con T>30° C) | Temperatura de almacenaje              | -40 +70 °C                        |
| Compatibilidad con auxiliares eléctricos    | SI   | Compatibilidad con ReStart             | SI                                |
| Posición de montaje                         | Cualquier                                      |  |                                   |

### DIMENSIONAL



### WIRING DIAGRAM



### MARCAS/APROBACIONES

