

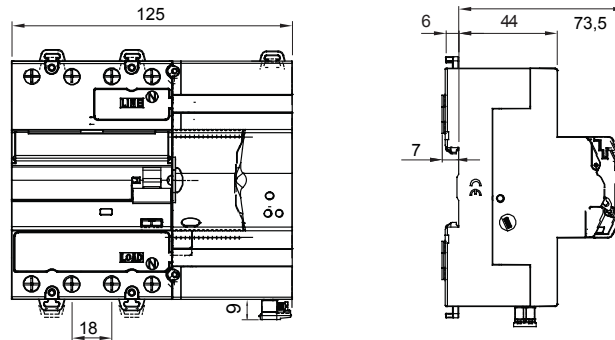


Beschreibung Automatische Wiedereinschalteneinrichtung

Artikelnr. ReStart Autotest PRO 4P
 Bemessungs- spannung AC 400 V
 Bemessungs- strom 63 A
 Anz. TE EN 50022 7
 Norm IEC EN 63024, IEC EN 61008-1, IEC EN 61008-2-1
 Bemessungs- frequenz (Hz) 50 Hz
 Netzform TT - TN-S

| | | | |
|--|-----------------------------------|---|-----------------------|
| Widerstand gegen Erde für Sperren der Wiedereinschaltung (Rdo) | 2,5 kΩ | Isolationsspannung (Ui) | 500 V |
| Widerstand gegen Erde für Freigabe der Wiedereinschaltung (Rd) | 5 kΩ | Bemessungsstoß spannungsfestigkeit (Uimp) | 4 kV |
| Max. Betriebsfrequenz | 30 Schalt./h | Überspannungs- kategorie | III |
| Mechanische Lebensdauer | 4000 | Prüfspannung zwischen den Polen und Erde | 2500 Vac für 1 Minute |
| Typ Fehlerstromschutz | A[IR] | Bemessungsfehlerstrom | 300 mA |
| Betriebstemperatur | -25 +60 °C | Lagertemperatur | -40 +70 °C |
| Typ Kontakt | Photomos (potenzialfrei) | Betriebs- spannung | 5-230 V ac/dc |
| Betriebs- strom | 0.6mA (min.)-100mA cosφ= 1 (max.) | Betriebsfrequenz | 50 Hz |
| Kategorie | AC12 | Betriebsmodi | S / Ö / Ö + Impuls |
| Anzugsdrehmoment | 0,4 Nm | Anschlussquerschnitt | ≤ 2,5 mm ² |
| Automatische Wiedereinschaltung bei Fehlauflösung | Ja | Isolationsprüfung | Ja |
| Ständige Anlagenkontrolle im Fehlerfall (Bereitschaftsmodus) | Ja | Autotest (automatischer Selbsttest) | Ja |
| Ausgestattet mit | GW90992 RS485 BUS Module | Anzahl Pole | 4P |
| Electrocod | 1414 | | |

Abmessungen



Normen / Richtlinien

