

Produktdatenblatt

GW90923

90 ReStart



Beschreibung Automatische Wiedereinschalteneinrichtung

Artikelnr. ReStart Autotest PRO 4P

Bemessungs- spannung AC 400 V

Bemessungs- strom 63 A

Anz. TE EN 50022 7

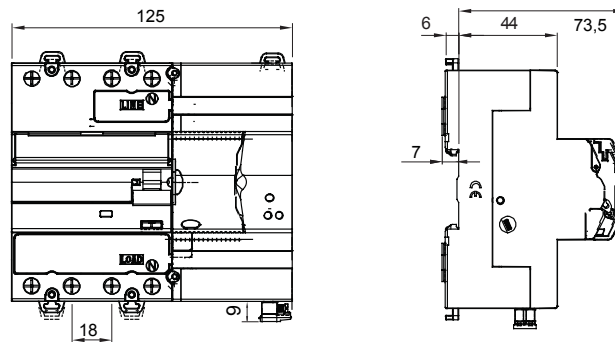
Norm IEC EN 63024, IEC EN 61008-1, IEC EN 61008-2-1

Bemessungs- frequenz (Hz) 50 Hz

Netzform TT - TN-S

Widerstand gegen Erde für Sperren der Wiedereinschaltung (Rdo)	8k Ω	Isolationsspannung (Ui)	500 V
Widerstand gegen Erde für Freigabe der Wiedereinschaltung (Rd)	16 k Ω	Bemessungsstoß spannungsfestigkeit (Uimp)	4 kV
Max. Betriebsfrequenz	30 Schalt./h	Überspannungs- kategorie	III
Mechanische Lebensdauer	4000	Prüfspannung zwischen den Polen und Erde	2500 Vac für 1 Minute
Typ Fehlerstromschutz	A[IR]	Bemessungsfehlerstrom	30 mA
Betriebstemperatur	-25 +60 °C	Lagertemperatur	-40 +70 °C
Typ Kontakt	Photomos (potenzialfrei)	Betriebs- spannung	5-230 V ac/dc
Betriebs- strom	0.6mA (min.)-100mA cos ϕ =1 (max.)	Betriebsfrequenz	50 Hz
Kategorie	AC12	Betriebsmodi	S / Ö / Ö + Impuls
Anzugsdrehmoment	0,4 Nm	Anschlussquerschnitt	$\leq 2,5 \text{ mm}^2$
Automatische Wiedereinschaltung bei Fehlauflösung	Ja	Isolationsprüfung	Ja
Ständige Anlagenkontrolle im Fehlerfall (Bereitschaftsmodus)	Ja	Autotest (automatischer Selbsttest)	Ja
Ausgestattet mit	GW90992 RS485 BUS Module	Anzahl Pole	4P
Electrocod	1414		

Abmessungen



Gewiss Deutschland GmbH
Industriestrasse 2 - D-35799 Merenberg
Tel: +49 6471 501 0
Fax: +49 6471 501 636
Das Unternehmen untersteht der Leitung und
Koordination der Polfin S.p.A.

www.gewiss.com
sat@gewiss.com
Letzte Überarbeitung 28/06/2026

Daten, Messwerte, Zeichnungen und Bilder sind
nur als informativ anzusehen und können
jederzeit ohne Ankündigung geändert werden

Produktdatenblatt

GW90923

90 ReStart

Normen / Richtlinien



Gewiss Deutschland GmbH
Industriestrasse 2 - D-35799 Merenberg
Tel: +49 6471 501 0
Fax: +49 6471 501 636
Das Unternehmen untersteht der Leitung und
Koordination der Polifin S.p.A.

www.gewiss.com
sat@gewiss.com
Letzte Überarbeitung 28/06/2026

Daten, Messwerte, Zeichnungen und Bilder sind
nur als informativ anzusehen und können
jederzeit ohne Ankündigung geändert werden