

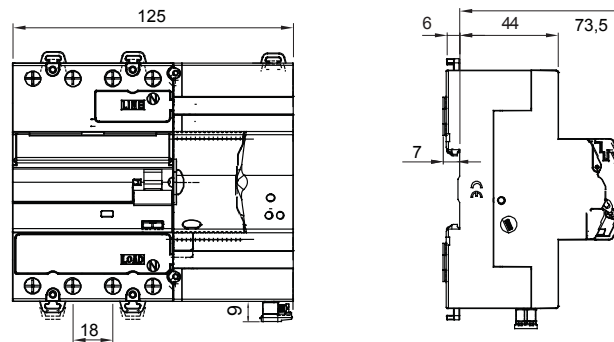


#### Beschreibung Automatische Wiedereinschalteneinrichtung

Artikelnr. ReStart Autotest PRO 4P  
 Bemessungs- spannung AC 400 V  
 Bemessungs- strom 40 A  
 Anz. TE EN 50022 7  
 Norm IEC EN 63024, IEC EN 61008-1, IEC EN 61008-2-1  
 Bemessungs- frequenz (Hz) 50 Hz  
 Netzform TT - TN-S

Widerstand gegen Erde für Sperren der Wiedereinschaltung (Rdo)	8kΩ	Isolationsspannung (Ui)	500 V
Widerstand gegen Erde für Freigabe der Wiedereinschaltung (Rd)	16 kΩ	Bemessungsstoß spannungsfestigkeit (Uimp)	4 kV
Max. Betriebsfrequenz	30 Schalt./h	Überspannungs- kategorie	III
Mechanische Lebensdauer	4000	Prüfspannung zwischen den Polen und Erde	2500 Vac für 1 Minute
Typ Fehlerstromschutz	A[IR]	Bemessungsfehlerstrom	30 mA
Betriebstemperatur	-25 +60 °C	Lagertemperatur	-40 +70 °C
Typ Kontakt	Photomos (potenzialfrei)	Betriebs- spannung	5-230 V ac/dc
Betriebs- strom	0.6mA (min.)-100mA cosφ= 1 (max.)	Betriebsfrequenz	50 Hz
Kategorie	AC12	Betriebsmodi	S / Ö / Ö + Impuls
Anzugsdrehmoment	0,4 Nm	Anschlussquerschnitt	≤ 2,5 mm²
Automatische Wiedereinschaltung bei Fehlauflösung	Ja	Isolationsprüfung	Ja
Ständige Anlagenkontrolle im Fehlerfall (Bereitschaftsmodus)	Ja	Autotest (automatischer Selbsttest)	Ja
Ausgestattet mit	GW90992 RS485 BUS Module	Anzahl Pole	4P
Electrocod	1414		

### Abmessungen



#### Normen / Richtlinien

