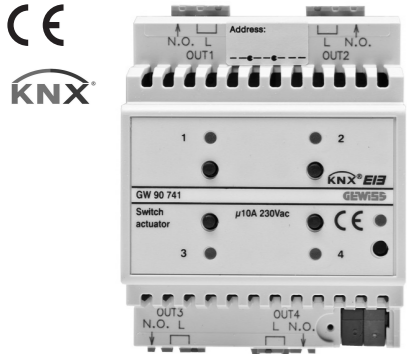
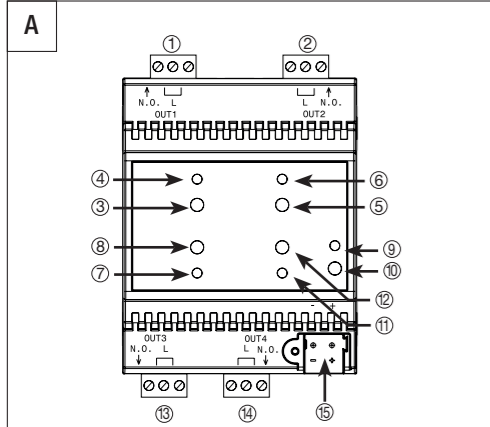


DIN مشغل KNX رباعي القنوات 10 أمبير - تثبيت على قضيب DIN

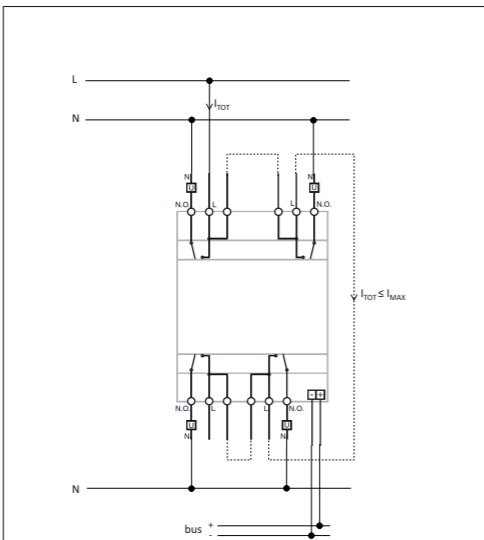
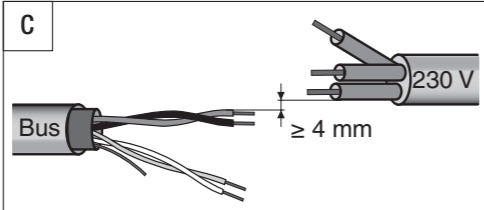
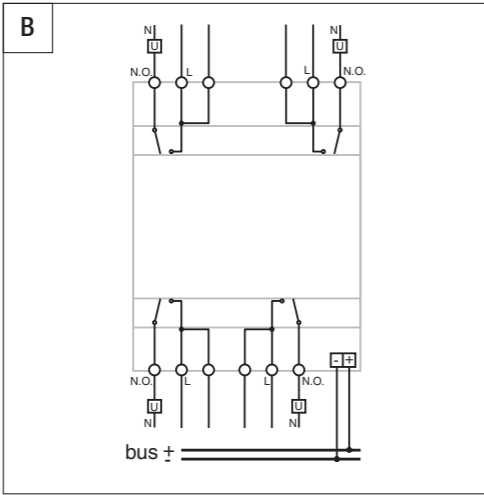
KNX 4 kanallı 10 A aktüatör - DIN rayına monte edilene tipte 4 csatornás 10 A KNX működtető - DIN sínre szerelhető



GW 90 741



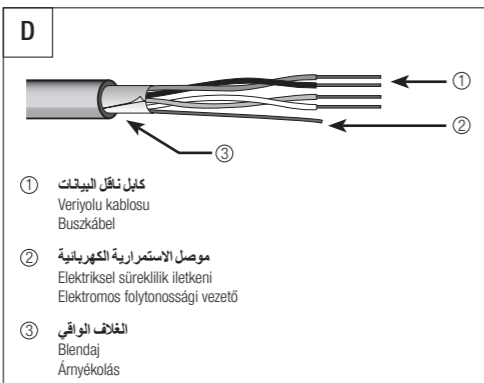
- مرحل الخرج 1**
Çıkış rölesi 1 - 1. relékimenet
- مرحل الخرج 2**
Çıkış rölesi 2 - 2. relékimenet
- زر الأمر المحلي للمرحل 1**
Röle 1 yerel kumanda düğmesi - Helyi vezérlőgomb, 1. relé
- لمبة بيان حالة المرحل 2**
Röle 1 durum LED'i - Állapotjelző LED, 1. relé
- زر الأمر المحلي للمرحل 2**
Röle 2 yerel kumanda düğmesi - Helyi vezérlőgomb, 2. relé
- لمبة بيان حالة المرحل 2**
Röle 2 durum LED'i - Állapotjelző LED, 2. relé
- لمبة بيان حالة المرحل 3**
Röle 3 durum LED'i - Állapotjelző LED, 3. relé
- زر الأمر المحلي للمرحل 3**
Röle 3 yerel kumanda düğmesi - Helyi vezérlőgomb, 3. relé
- لمبة بيان برمجة العنوان الفعلي**
Fiziksel adres programlama LED'i - Fizikai cím programozó LED
- زر برمجة العنوان الفعلي**
Fiziksel adres programlama düğmesi - Fizikai cím programozó gomb
- لمبة بيان حالة المرحل 4**
Röle 4 durum LED'i - Állapotjelző LED, 4. relé
- زر الأمر المحلي للمرحل 4**
Röle 4 yerel kumanda düğmesi - Helyi vezérlőgomb, 4. relé
- مرحل الخرج 3**
Çıkış rölesi 3 - 3. relékimenet
- مرحل الخرج 4**
Çıkış rölesi 4 - 4. relékimenet
- أطراف توصيل ناقل البيانات**
Veriyolu terminalleri - Buszterminálok



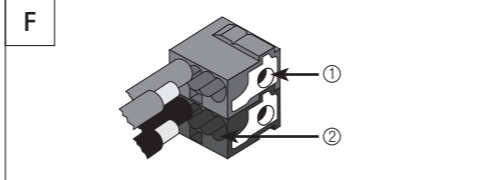
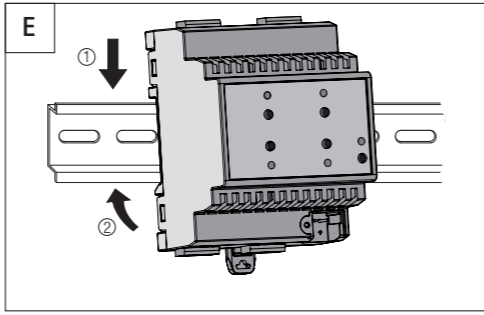
اللغة العربية في حالة استخدام أطراف التوصيل الثنائية لدخول وخروج الطور (L). تأكد من عدم تجاوز إجمالي التيار المساري (I_{TOT}) أقصى تيار (I_{MAX}) مشار إليه في قسم "البيانات الفنية" بصحيفة التعليمات.

TR Faz (L) girişi ve çıkışı için ikili terminaler kullanılırsa, toplam dolaşım akımının (I_{TOT}), kılavuzun "Teknik veriler" bölümünde belirtilen maks. akımı (I_{MAX}) aşmadığını kontrol edin.

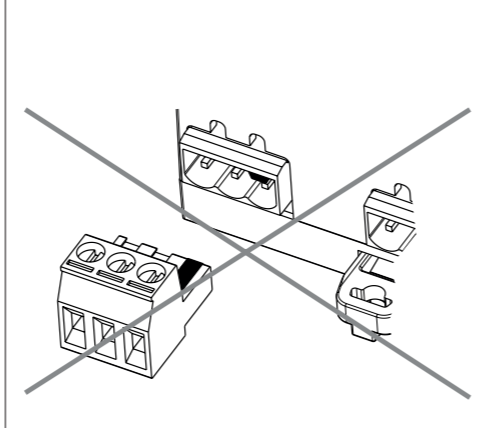
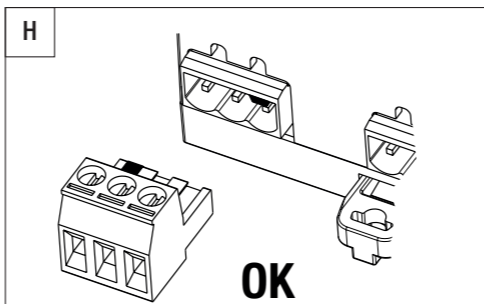
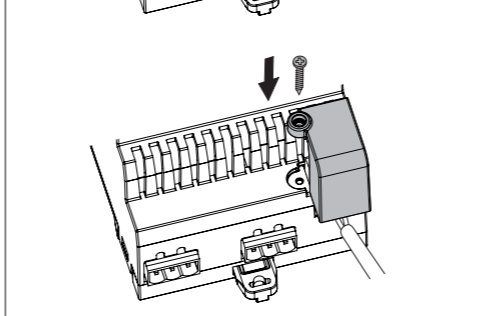
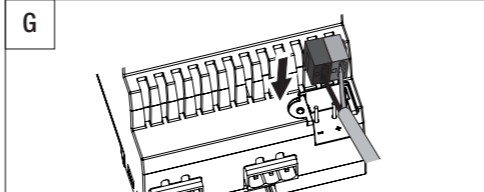
HU Ha kettős sorkapcsokat használnak a fázis (L) be- és kivezetéshez, akkor ellenőrizni kell, hogy a teljes keringő áram (I_{TOT}) nem haladja-e meg a használati utasítás „Műszaki adatok” c. részében szereplő maximális áramértéket (I_{MAX}).



- كابل ناقل البيانات**
Veriyolu kablosu
Buszkábel
- موصل الاستمرارية الكهربائية**
Elektriksel süreklilik letkeni
Elektromos folytonossági vezető
- الغلاف الواقي**
Blendaj
Árnyékolás



- توصيل جهاز ناقل البيانات**
Veriyolu cihaz bağlantısı
Busz eszköz csatlakozója
- توصيل جهاز ناقل البيانات**
Veriyolu cihaz bağlantısı
Buszkábel csatlakozója



البرمجة باستخدام البرنامج ETS

يجب تهيئة الجهاز من خلال برنامج ETS. يمكن العثور على معلومات مفصلة عن بارامترات التهيئة والقيم الخاصة بها في الدليل الفني الحالية والإرشادات الخاصة بتجهيزات KNX.

المواصفات الفنية

- الاتصال**
ناقل البيانات KNX
عن طريق ناقل البيانات KNX، فوطية شديدة الانخفاض مأمونة 29 فولت تيار مستمر
- مصدر التيار**
كابل ناقل البيانات KNX TP1
- استهلاك تيار الناقل**
10 مللي أمبير بحد أقصى
- عناصر التحكم**
1 مفتاح مصغر لبرمجة العنوان الفعلي،
4 أزرار الضغطية لأوامر المرحل المحلية
- عناصر الشاشة**
4 لمبات بيان خضراء للإشارة إلى حالة الخرج
4 مرحلات بملامس عديم الفولطية مفتوح اعتياديا
- عناصر التشغيل**
أقصى تيار تبديل
أقصى قدرة نوع الحمل

10 أمبير (cosφ=1)
مصابيح متوهجة (230 فولط تيار متردد): 1500 واط
لمبات متوهجة (230 فولط تيار متردد): 1500 واط
الأحمال المتحكم بها من خلال المحولات الإلكترونية: 600 فولط أمبير
الأحمال الفلورسنت غير المعوض: 400 فولط أمبير
مصابيح الفلورسنت المنمجة: 8x23W
بالنسبة لمصابيح الفلورسنت المعوضة وجميع الأحمال الأخرى غير المذكورة هنا، ننصح باستخدام مرحل دعم

4 واط
الأسلاك الداخلية الجافة
-5 + 45 درجة مئوية
25 + 70 درجة مئوية
الحد الأقصى 93% (غير مكثفة)
طرف التوصيل، مسماران قطر 1 مم
أطراف التوصيل الملونة القابلة للاستخراج، الحد الأقصى لمقطع الكابل: 4 مم²

IP20
4 موديلات DIN
مواصفة الجهد المنخفض وفقًا للمواصفة الأوروبية 2014/35/EU
توجيه التوافق الكهرومغناطيسي EN50090-2-2 :EN50428 :2014/30/EU
KNX/EIB

التصنيفات الحماية
الأبعاد
المعيار المرجعي
الاعتمادات

استخدام الزر الانضغاطي لأوامر المحلية
باستخدام الأزرار الانضغاطية للأوامر المحلية (الشكل A) يمكنك التحكم في تبديل التشغيل/الإيقاف وعكس حالة المرحل كلما تم الضغط عليه (الإعداد الافتراضي).
في حالة وجود أمر نشط له الأولوية، لن يتم تنفيذ الأوامر المحلية.
يمكن تهيئة سلوك الزر الانضغاطي للأوامر المحلية من خلال ETS

تنبيه: الأزرار الانضغاطية للأوامر المحلية تعمل فقط في حالة وجود فوطية ناقل البيانات.

الصيانة
لا يحتاج الجهاز إلى أية إجراءات صيانة. استخدم قطعة قماش جافة إذا لزم التنظيف.

التركيب

تنبيه: يجب أن يتم تركيب الجهاز من قبل أفراد مؤهلين بحيث تتم مراعاة لوائح الحماية والإرشادات الخاصة بتجهيزات KNX.

توصيات تركيب KNX
1. طول خط ناقل البيانات بين المشغل ومصدر الطاقة يجب ألا يتجاوز 350 مترًا.
2. طول خط ناقل البيانات بين المشغل وأحد جهاز KNX يجب ألا يتجاوز 700 متر.
3. لتجنب الإشارات غير المرغوب فيها والفولطيات الزائدة، لا تستخدم الدوائر الحلقية.
4. حافظ على مسافة لا تقل عن 4 مم بين الكابلات المعزولة فديا لحظ ناقل البيانات وتلك الخاصة بخط الكهرباء (الشكل C).
5. تجنب إنلاف موصل الاستمرارية الكهربائية للغلاف الواقي (الشكل D).

تنبيه: يجب ألا تتلامس كابلات إشارة ناقل البيانات غير المستخدمة وموصل الاستمرارية الكهربائية أبدا مع أي عناصر حية أو موصل التأسيس!

التجمع على القضيب DIN
قم بتركيب المشغل رباعي القنوات على قضيب DIN مع 35 من DIN بالطريقة التالية (الشكل E):
1. قم بإدخال قارنة توصيل الجهاز العلوية في قضيب DIN.
2. أدر الجهاز، ثم قم بتثبيتته في مكانه على قضيب DIN بواسطة لسان التثبيت.

التوصيلات الكهربائية
تنبيه: افصل فوطية التيار الكهربائي قبل توصيل الجهاز في التيار الكهربائي!

يوضح الشكل B مخططا للتوصيلات الكهربائية.
1. قم بتوصيل السلك الأحمر لكابل ناقل البيانات في طرف التوصيل الأحمر (+) لطرف التوصيل، والسلك الأسود في طرف التوصيل الأسود (-). يمكن توصيل ما يصل إلى 4 خطوط ناقل بيانات في طرف توصيل ناقل البيانات (الأسلاك من نفس اللون على نفس طرف التوصيل) (الشكل F).
2. ازل الغلاف الواقي وموصل الاستمرارية الكهربائية والأسلاك الأخرى البيضاء والصفراء لكابل ناقل البيانات (في حالة استخدام كابل ناقل بيانات رباعي الموصلات)، التي تعتبر غير ضرورية (الشكل D).
3. أدخل طرف توصيل ناقل البيانات في سنون الجهاز. يتم تحديد اتجاه الإدخال الصحيح بواسطة أداة التثبيت. ازل طرف توصيل ناقل البيانات بالغطاء الذي يجب تثبيته في الجهاز. يضمن الغطاء حدا أدنى لمسافة الفصل لا يقل عن 4 مم بين كابلات الطاقة وكابلات ناقل البيانات (الشكل G).
4. قم بتوصيل الأحمال بأطراف التوصيل الملونة ذات الصلة المرفقة، مع التأكد من عدم تجاوز حدود التيار المحددة في البيانات الفنية. أدخل أطراف التوصيل في موصلات خرج المشغل، وتأكد من إدخالها بشكل صحيح (الشكل H).

استخدام الزر الانضغاطي للأوامر المحلية
باستخدام الأزرار الانضغاطية للأوامر المحلية (الشكل A) يمكنك التحكم في تبديل التشغيل/الإيقاف وعكس حالة المرحل كلما تم الضغط عليه (الإعداد الافتراضي).
في حالة وجود أمر نشط له الأولوية، لن يتم تنفيذ الأوامر المحلية.
يمكن تهيئة سلوك الزر الانضغاطي للأوامر المحلية من خلال ETS

تنبيه: الأزرار الانضغاطية للأوامر المحلية تعمل فقط في حالة وجود فوطية ناقل البيانات.

الصيانة
لا يحتاج الجهاز إلى أية إجراءات صيانة. استخدم قطعة قماش جافة إذا لزم التنظيف.

تنبيه: الأزرار الانضغاطية للأوامر المحلية تعمل فقط في حالة وجود فوطية ناقل البيانات.

الصيانة
لا يحتاج الجهاز إلى أية إجراءات صيانة. استخدم قطعة قماش جافة إذا لزم التنظيف.

العربية

- لا يمكن ضمان سلامة الجهاز إلا في حالة الالتزام بتعليمات السلامة والاستخدام، ولذا احتفظ بها في المتناول. واحرص على تسليم هذه التعليمات إلى فني التركيب والمستخدم النهائي.

- ويجب استخدام هذا المنتج لغرض المخصص من أجله فقط. استخدام الجهاز لأغراض أخرى يعد مخالفاً وأو يمثل خطراً. وإذا راودك الشك، فتصل بخدمة الدعم الفني لشركة GEWISS SAT.

- تجنب إدخال تعديلات على المنتج. إدخال أية تعديلات على المنتج يؤدي إلى إلغاء الضمان فضلا عن الأخطار المحتملة.

- ولا تتحمل الجهة الصانعة أية مسؤولية حيال أية أضرار ناجمة عن استخدام المنتج بشكل غير سليم أو بطريقة خاطئة أو عند العبث به.

- نطقة التوصل المشار إليها لأغراض تنفيذ توجيهات ولوائح الاتحاد الأوروبي المعمول بها:

GEWISS S.p.a. Via A. Volta, 1 - 24069 Cenate Sotto (BG) - Italya
+39 035 946 111 - هاتف: - qualitymarks@gewiss.com

إذا كان الجهاز يحمل رمز سلة المهملات المشطوبة من الخارج أو على عبوة التنظيف، فهذا يعني وجوب التخلص من المنتج بعيدا عن الفنايات العامة بإنهاء عمره للتشغيل. ويجب على المستخدم التوجه بالمنتج لمركز فرز النفايات أو إعادته للتاجر الممتنع عند شراء جهاز جديد. من الممكن شحن المنتجات اللازمة تركيبها مجاناً (دون الإلزام بشراء واحد جديد) وذلك لتجار التجزئة الذين لديهم مركز بيع لا تقل مساحته عن 400 م²، شريطة أن يكون طول هذه المنتجات أقل من 25 سم. جميع النفايات المصنفة بكفاءة عالية لهيئة التخلص من المنتجات المستعملة بطريقة محافظة على البيئة، أو إعادة تدويرها لاحقاً، من شأنه المساهمة في حماية البيئة والأفراد من جراء الآثار السلبية المحتملة، فضلا عن تخفيف عبئ إعادة استخدام مواد التصنيع أو إعادة تدويرها. وتساهم شركة GEWISS بفعالية في العمليات المنوطة بتكهنين الأجهزة الكهربائية والإلكترونية وإعادة استخدام أو إعادة تدويرها بطريقة صحيحة وسليمة.

اللائحة الأوروبية وإعادة استخدام أو إعادة تدويرها بطريقة صحيحة وسليمة.

محتويات العبوة

- 1 مشغل KNX رباعي القنوات 10 أمبير - تثبيت على قضيب DIN
- 1 طرف توصيل ناقل البيانات
- 1 طرف توصيل ملونة
- 1 غطاء مع برغي
- 1 دليل تركيب واستخدام

موجز

المشغل KNX رباعي القنوات 10 أمبير – تثبيت على قضيب DIN يسمح بأن يتم تفعيل/إلغاء فعالية ما يصل إلى 4 أحمال كهربائية مختلفة بشكل منفصل بواسطة 4 مرحلات x 10 أمبير، كل واحد منها مزود بملامس خرج واحد مفتوح اعتياديا. يمكن أن يأتي أمر تبديل المرحل من أجهزة الأوامر أو المستشعرات الخاصة بنظام أتمتة المباني عبر ناقل البيانات KNX أو يتم إصدارها محليا عبر الأزرار الانضغاطية الأمامية.
يسمى المشغل الطاقة اللازمة له من خط ناقل البيانات وهو مزود بـ 4 لمبات بيان أمامية خضراء للإشارة إلى حالة الخرج. يرسل الجهاز المعلومات إلى ناقل البيانات حول حالة المرحل (التشغيل = الملامس مغلق، الإيقاف = الملامس مفتوح) عند التبديل إلى وضع التشغيل وتبقى أمر وفي حالة وجود أمر من الزر الانضغاطي المحلي.
يمكن تهيئة كل قناة خرج مرحل للمشغل بشكل منفصل وتسمح بإصدار أمر تشغيل/إيقاف للأحمال التي يتم التحكم فيها وتنفيذ الأوامر الموقوتة وإدارة المشاهد وتنفيذ الأوامر ذات الأولوية للفرز الإجمالي لحالة الخرج. يمكن استخدام أوضاع التشغيل بشكل متزامن عن طريق كائنات اتصال مميزة.
وهذا يعني، على سبيل المثال، أنه يمكن للجهاز تشغيل وإيقاف الإضاءة، أو تشغيلها وإيقاف تشغيلها تلقائيا بعد وقت محدد مسبقا، ببساطة استنادا إلى الأمر الذي يتم تلقيه.
يتم تجميع الوحدة على قضيب موديول DIN، داخل اللوحات الكهربائية أو صناديق التوصيل.

الوظائف

تتم تهيئة المشغل باستخدام البرنامج ETS لإنشاء الوظائف المذكورة أدناه.
التبديل:
- تحديد بارامترات سلوك الخرج (مفتوح اعتياديا/مغلق اعتياديا)
- توقيت الوار السلالم وإمكانية إعداد مدتها عن طريق ناقل البيانات
- توقيت الوار السلالم مع وظيفة التحذير من إيقاف التشغيل
- التفعيل/إلغاء الفعالية الموزجان

المشاهد:
- حفظ وتفعيل 8 مشاهد (القيمة 0 - 63) لكل خرج
- تمكين/تعطيل تخزين المشاهد بواسطة ناقل البيانات
الأوامر ذات الأولوية:
- تحديد بارامترات قيمة مرحل الخرج في نهاية الفرز الإجمالي
أوامر الحظر:
- تحديد بارامترات قيمة كائن الحظر وقيمة مرحل الخرج في نهاية الحظر

وظائف الأمان:
- المراقبة الدورية لكائن الدخل

الوظائف المنطقية:
- العملية المنطقية AND/NAND/OR/NOR باستخدام كائن الأمر (التبديل، التبديل الموقوت، التبديل الموجب، الوميض) وتنتج العملية المنطقية
- استخدام نتيجة العملية المنطقية لتمكين كائن الأمر (التبديل، التبديل الموقوت، التبديل الموجب، الوميض، المشيد)
- العمليات المنطقية AND/NAND/OR/NOR/XOR/XNOR حتى 4 مدخلات منطقية

حالة الخرج:
- الإرسال الفابل لتحديد البارامترات إلى ناقل البيانات
الوظائف الأخرى:
- تحديد بارامترات سلوك الخرج مع هبوط/إعادة ضبط الفوطية على ناقل البيانات
- تحديد بارامترات سلوك الأزرار الانضغاطية للأوامر المحلية

