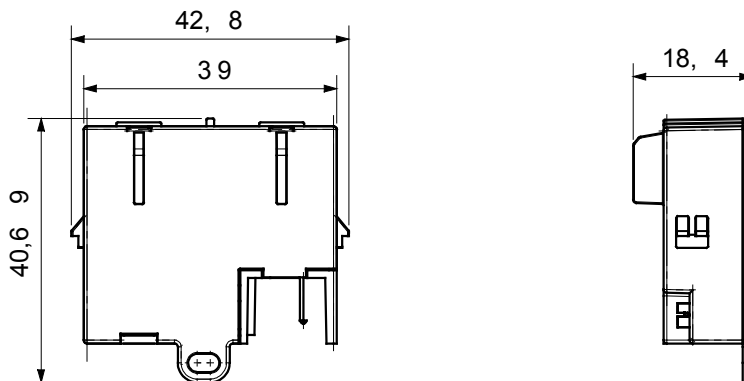




L'interfaccia contatti a 4 canali KNX permette di collegare fino a 4 contatti di ingresso liberi da tensione ed indipendenti (pulsanti, interruttori, sensori, etc.) ed inviare i relativi comandi a dispositivi attuatori, tramite il bus KNX. L'interfaccia è alimentata dalla linea bus. La tensione (SELV) necessaria per la scansione dei contatti è fornita dall'interfaccia stessa. Il dispositivo è dotato di 4 uscite per il collegamento di eventuali LED di segnalazione a basso consumo (ad es. GW 10 886, GW 10 887, GW 10 888, GW 10 889, GW 10 890) da utilizzare per l'indicazione dello stato del carico comandato.

Categoria	ON / OFF	Comunicazione	KNX
N. moduli DIN	4	Alimentazione	Tramite bus KNX, 29 V dc SELV
Tensione di alimentazione	230 V ac - 50/60 Hz	Interfacce	KNX TP1
Assorbimento corrente bus KNX (mA)	Max. 9 mA	Lunghezza max cavi	10 m
N. canali in ingresso	4	Ingressi	Per contatti privi di potenziale ed indipendenti
N. canali in uscita	4	Uscite per LED	Tensione: 3,3 V dc - Corrente max: 1 mA
Connessione BUS KNX	Morsetto BUS KNX	Temperatura di funzionamento	-5 ÷ +45 °C
Temperatura di stoccaggio	-25 +70 °C	Grado di protezione	IP20
Umidità relativa (non condensante)	Max 93%	Norma di riferimento	Direttiva bassa tensione 2014/35/EU - Direttiva compatibilità elettromagnetica 2014/30/EU - _x000D_ EN50428, EN50090-2-2

### DIMENSIONALE



### SIMBOLOGIA TECNICA

IP20

### MARCHI/APPROVAZIONI

