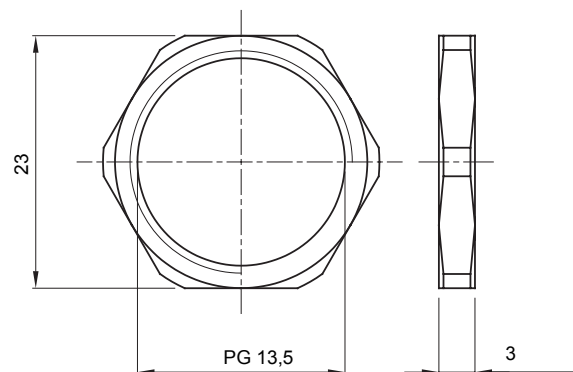




Gama de accesorios para instalaciones eléctricas en aplicaciones del sector residencial, terciario e industrial. La gama se compone de elementos de fijación para tubos y cables, accesorios para cables, accesorios para tubos rígidos (serie RK) y tubos flexibles (serie DF). La gama incluye una amplia variedad de bridas (Serie 52FS) y regletas de derivación y conexión (Serie 44).

Material	Latón niquelado	Descripción	Tuercas de fijación
Tipo de rosca	PG13,5	Zona	1 (G) - 20 (D)
Código Electrocod	3651		

DIMENSIONAL



MARCAS/APROBACIONES

