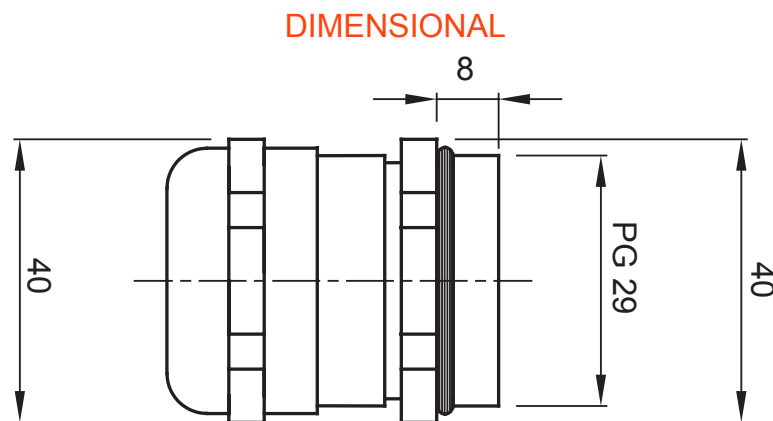
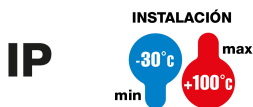


Gama de accesorios para instalaciones eléctricas en aplicaciones del sector residencial, terciario e industrial. La gama se compone de elementos de fijación para tubos y cables, accesorios para cables, accesorios para tubos rígidos (serie RK) y tubos flexibles (serie DF). La gama incluye una amplia variedad de bridas (Serie 52FS) y regletas de derivación y conexión (Serie 44).

Grado de protección	IP68 (a 3 bar)	Material	Latón niquelado
Para cables Ø (mm)	de 17 a 24	Descripción	Prensacables
Tipo de rosca	PG29	Temperatura de empleo	-30 +100 °C
Código Electrocod	3651	Norma	EN 50262 - IEC62444 - DIN 40430



SIMBOLOGÍA TÉCNICA



IP68 (a 3 bar)

MARCAS/APROBACIONES

