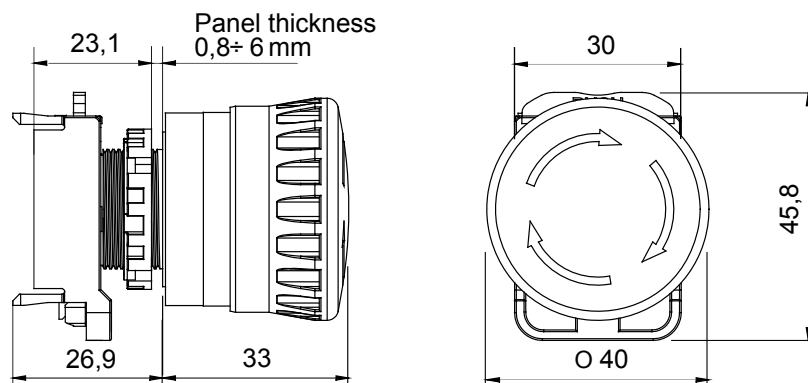




La serie 74 PS es un sistema de botones, selectores y señalizadores de diámetro 22 mm con grado de protección IP66, que permite crear una interfaz real entre el hombre y la máquina y, al mismo tiempo, controlar el estado de funcionamiento de los accionamientos y equipos, garantizando altos estándares de seguridad. Finalmente, 6 tipos de contenedores vacíos de 1 a 12 módulos o contenedores ya completos con botones y contactos están disponibles en la gama.

Espesor del panel	0,8 ÷ 6 mm	Versión	Panel
Funciones	Con retención	Luminoso	Si
Material	Aislante	Tipología	Para emergencia
Corriente nominal (A)	10	Interruptor	Pulsador de seta
Grado de protección	IP66	Resistencia a impactos	100 m/s2
Carga máxima a la rotura	1000 m/s2	Temperatura ambiente	-25 +55 °C
Corriente en AC15 (230 V)	3 A	Corriente en DC13 (230 V)	0,55 A

DIMENSIONAL



SIMBOLOGÍA TÉCNICA

IP **IK**

IP66 100 m/s2

MARCAS/APROBACIONES

