

70 RT HP è un'offerta completa di interruttori sezionatori rotativi da 16 A a 160 A, disponibili sia in cassette di materiale isolante che in alluminio, da comando o per emergenza, compatibili con le principali applicazioni residenziali, terziarie e industriali.

Sono disponibili anche versioni DC per applicazioni fotovoltaiche da 16 A a 40 A in cassetta isolante.

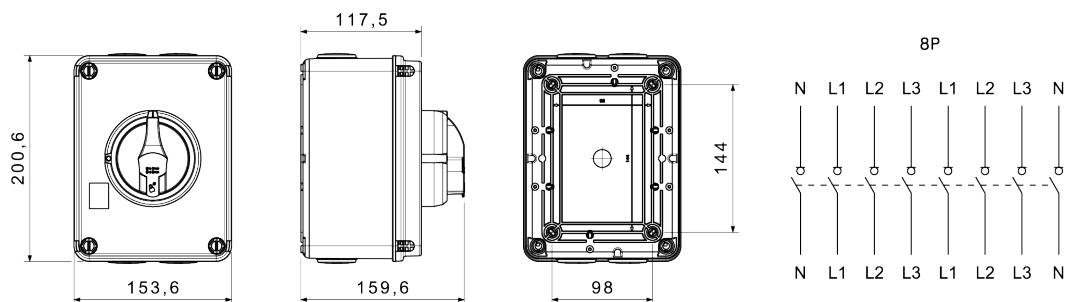
La serie propone versioni per montaggio blocco porta da 16 A a 1000 A e da quadro per montaggio su guida DIN da 16 A a 63 A, tutte accessorabili con contatti ausiliari.

I dispositivi sono stati progettati per ridurre i tempi di cablaggio, facilitare l'installazione e garantire la massima sicurezza e robustezza anche nelle condizioni più gravose.

CARATTERISTICHE ELETTRICHE

| CARATTERISTICHE ELETTRICHE | | CARATTERISTICHE FUNZIONALI | |
|---|-------------------------|-------------------------------|------------------------------|
| Interruttore | Sezionatore rotativo | Versione | Cassetta |
| Corrente nominale (A) | 32 | Materiale | Isolante |
| N. poli | 8P | Tipologia | Per emergenza |
| Tensione nominale di isolamento U_i (Vac) | 1000 | Colore manopola | Rosso |
| Corrente nominale d'impiego AC-21A (415 V) (A) | 32 | Lucchettabile | SI (max. 3 lucchetti in OFF) |
| Corrente nominale d'impiego AC-22A (415 V) (A) | 32 | Grado di protezione | IP66/IP67/IP69 |
| Corrente nominale d'impiego AC-23A (415 V) (A) | 32 | Resistenza agli urti | IK08 |
| Corrente nominale di corto circuito condizionata Icc (415 V) (kA) | 10 | Protezione contatti indiretti | Doppio isolamento |
| Sezione cavi | 0,75-16 mm ² | Temperatura di esercizio | -25 +60 °C |
| ACCESSORI | | Ingressi cavo lato superiore | 2 x sfondabili M25 |
| Tipo accessori | Max. 1 contatto aux | Ingressi cavo lato inferiore | 2 x sfondabili M25 |

DIMENSIONALE



SIMBOLOGIA TECNICA

IP66/IP67/IP69

IK08

MARCHI/APPROVAZIONI

