

Ficha Técnica Producto

GW70423P

70 RT HP



70 RT HP is a complete offer of rotary isolator switches from 16 A to 160 A, available in boxes both in insulating material and aluminium, in control or emergency versions, compatible with the main applications for residential, tertiary and industrial contexts.
DC versions for photovoltaic applications are also available from 16 A to 40 A in insulating box.
The series is completed with versions for board from 16 A to 1000 A and for DIN rail fixing from 16 A to 63 A, which can be equipped with auxiliary contacts.
The devices have been designed to reduce wiring time, facilitate installation and guarantee the maximum safety and robustness even in the most demanding conditions.

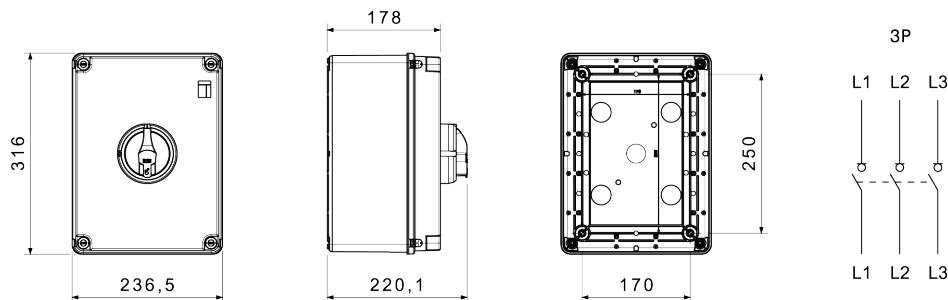
CARACTERÍSTICAS ELÉCTRICAS

CARACTERÍSTICAS ELÉCTRICAS		- Características funcionales	
Interruptor	Interruptor rotativo	Versión	Caja
Corriente nominal (A)	125	Material	Aislante
Nº polos	3P	Tipología	Mando
Tensión nominal de aislamiento Ui (Vac)	1000	Color maneta	Negro
Corriente en AC21A (415V)	125	Bloqueable	SI (max. 3 candados en ON y OFF)
Corriente en AC22A (415V) (A)	125	Grado de protección	IP66/IP67/IP69
Corriente en AC23A (415V) (A)	125	Resistencia a impactos	IK08
Corriente nominal de cortocircuito condicionada Icc (415 V) (kA)	10	Protección contra contactos indirectos	Doble aislamiento
Sección cables	4-70 mm ²	Temperatura de trabajo	-25 +60 °C
ACCESORIOS		- Entradas de cable por el lado superior	-
Tipo accesorios	Máx. 4 contactos auxiliares (2 por lado)	Entradas de cable por el lado inferior	-

RESISTENCIA A LOS AGENTES QUÍMICOS Y ATMOSFÉRICOS

Solución salina	Ácidos		Bases		Disolventes				Aceite mineral	Rayos UV
	Concentrados	Diluidos	Concentrados	Diluidos	Hexano	Benceno	Acetona	Alcohol etílico		
Resistente	Resistencia limitada	Resistente	No resistente	Resistencia limitada	Resistencia limitada	No resistente	No resistente	Resistencia limitada	Resistente	Resistente

DIMENSIONAL



SIMBOLOGÍA TÉCNICA

IP

IP66/IP67/IP69

IK

IK08

MARCAS/APROBACIONES



GEWISS S.p.A. Via A. Volta, 1
24069 Cenate Sotto - Bergamo - Italy
tel. +39 035 94 61 11 fax +39 035 94 69 09
Empresa sujeta a la dirección y coordinación de
Polifin S.p.A.

www.gewiss.com
sat@gewiss.com
Última actualización 18/06/2026

Datos, medidas, dibujos y fotos son mostrados
solamente a título informativo,
siendo posible su modificación sin previo aviso