

Ficha Técnica Producto

GW70421P

70 RT HP



70 RT HP is a complete offer of rotary isolator switches from 16 A to 160 A, available in boxes both in insulating material and aluminium, in control or emergency versions, compatible with the main applications for residential, tertiary and industrial contexts.
DC versions for photovoltaic applications are also available from 16 A to 40 A in insulating box.
The series is completed with versions for board from 16 A to 1000 A and for DIN rail fixing from 16 A to 63 A, which can be equipped with auxiliary contacts.
The devices have been designed to reduce wiring time, facilitate installation and guarantee the maximum safety and robustness even in the most demanding conditions.

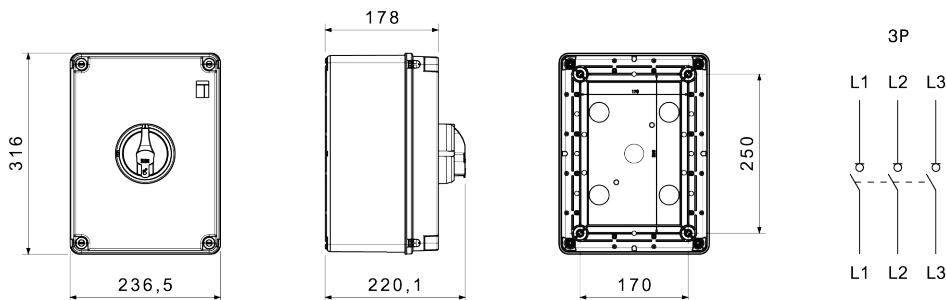
CARACTERÍSTICAS ELÉCTRICAS

| CARACTERÍSTICAS ELÉCTRICAS | | - Características funcionales | |
|--|--|--|----------------------------------|
| Interruptor | Interruptor rotativo | Versión | Caja |
| Corriente nominal (A) | 100 | Material | Aislante |
| Nº polos | 3P | Tipología | Mando |
| Tensión nominal de aislamiento Ui (Vac) | 1000 | Color maneta | Negro |
| Corriente en AC21A (415V) | 100 | Bloqueable | SI (max. 3 candados en ON y OFF) |
| Corriente en AC22A (415V) (A) | 100 | Grado de protección | IP66/IP67/IP69 |
| Corriente en AC23A (415V) (A) | 100 | Resistencia a impactos | IK08 |
| Corriente nominal de cortocircuito condicionada Icc (415 V) (kA) | 10 | Protección contra contactos indirectos | Doble aislamiento |
| Sección cables | 4-70 mm ² | Temperatura de trabajo | -25 +60 °C |
| ACCESORIOS | | - Entradas de cable por el lado superior | |
| Tipo accesorios | Máx. 4 contactos auxiliares (2 por lado) | - Entradas de cable por el lado inferior | |

RESISTENCIA A LOS AGENTES QUÍMICOS Y ATMOSFÉRICOS

| Solución salina | Ácidos | | Bases | | Disolventes | | | | Aceite mineral | Rayos UV |
|-----------------|----------------------|------------|---------------|----------------------|----------------------|---------------|---------------|----------------------|----------------|------------|
| | Concentrados | Diluidos | Concentrados | Diluidos | Hexano | Benceno | Acetona | Alcohol etílico | | |
| Resistente | Resistencia limitada | Resistente | No resistente | Resistencia limitada | Resistencia limitada | No resistente | No resistente | Resistencia limitada | Resistente | Resistente |

DIMENSIONAL



SIMBOLOGÍA TÉCNICA

IP

IP66/IP67/IP69

IK

IK08

MARCAS/APROBACIONES



GEWISS S.p.A. Via A. Volta, 1
24069 Cenate Sotto - Bergamo - Italy
tel. +39 035 94 61 11 fax +39 035 94 69 09
Empresa sujeta a la dirección y coordinación de
Polifin S.p.A.

www.gewiss.com
sat@gewiss.com
Última actualización 18/06/2026

Datos, medidas, dibujos y fotos son mostrados
solamente a título informativo,
siendo posible su modificación sin previo aviso