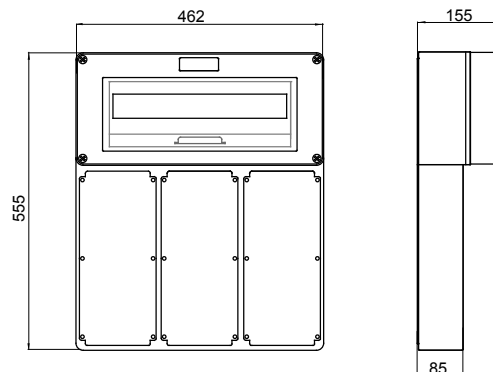




Grado de protección	IP66	Potencia disipable (W)	34
Resistencia a impactos	> IK10	N. bases IB alojables	3
Base IB alojables	16/32 A / SELV	Nº mod. EN 50022	18
Entradas laterales	2xØ 23	Entradas superiores	5xØ 23/29
Entradas inferiores	1xØ 29/37	Prueba del hilo incandescente	850 °C
Apto para	Usos severos	Código Electrocod	2222
Resistencia a impactos a -20°C	20 J		

### DIMENSIONAL



### SIMBOLOGÍA TÉCNICA

**IP**

IP66

**IK**

> IK10

**GWT**

850 °C

### MARCAS/APROBACIONES

