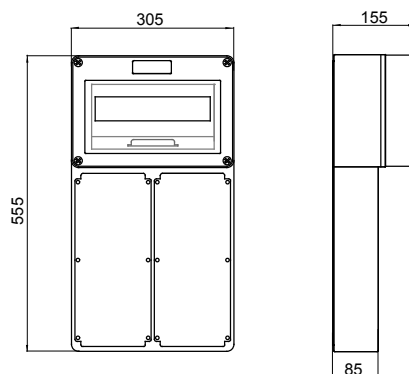




Grado de protección	IP66	Potencia disipable (W)	27
Resistencia a impactos	> IK10	N. bases IB alojables	2
Base IB alojables	16/32 A / SELV	Nº mod. EN 50022	12
Entradas laterales	4xØ 23	Entradas superiores	4xØ 23/29
Entradas inferiores	1xØ 29/37	Prueba del hilo incandescente	850 °C
Apto para	Usos severos	Código Electrocod	2222
Resistencia a impactos a -20°C	20 J		

DIMENSIONAL



SIMBOLOGÍA TÉCNICA

IP

IP66

IK

> IK10

GWT

850 °C

MARCAS/APROBACIONES

