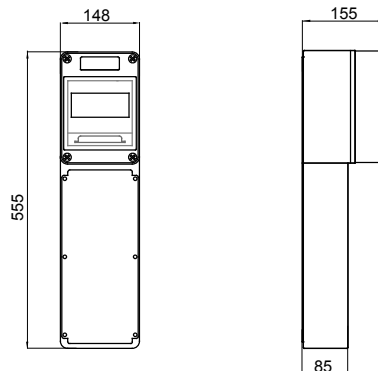




Grado de protección	IP66	Potencia disipable (W)	18
Resistencia a impactos	> IK10	N. bases IB alojables	1
Base IB alojables	16/32 A / SELV	Nº mod. EN 50022	6
Entradas laterales	2xØ 23	Entradas superiores	2xØ 23/29
Prueba del hilo incandescente	850 °C	Apto para	Usos severos
Código Electrocod	2222	Resistencia a impactos a -20°C	20 J

DIMENSIONAL



SIMBOLOGÍA TÉCNICA

IP

IP66

IK

> IK10

GWT

850 °C

MARCAS/APROBACIONES

