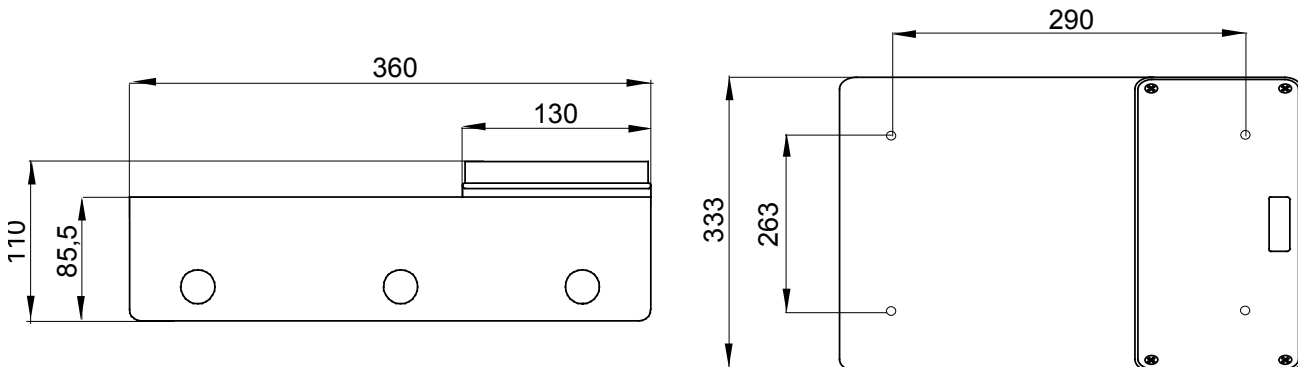




Entradas superiores	5xØ 23	Prueba del hilo incandescente	650 °C
N. bases IB alojables	3	Grado de protección	IP55
Resistencia a impactos	IK08	Entradas laterales	2xØ 23
Base IB alojables	16/32 A	Código Electrocod	2221
Temperatura mínima de instalación	-25°C		

DIMENSIONAL



SIMBOLOGÍA TÉCNICA

GWT

650 °C

IP

IP55

IK

IK08

MARCAS/APROBACIONES

