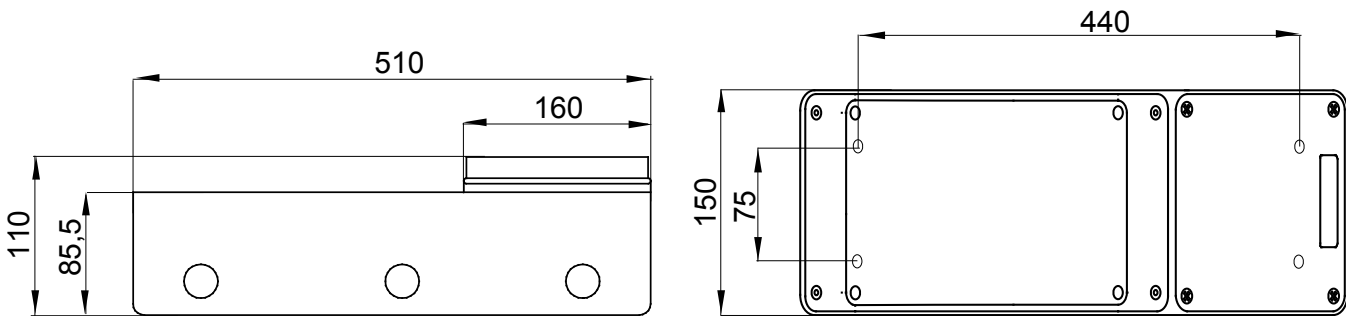




Entradas superiores	2xØ 37/48	Prueba del hilo incandescente	650 °C
N. bases IB alojables	1	Grado de protección	IP55
Resistencia a impactos	IK08	Entradas laterales	6xØ 23
Base IB alojables	63 A	Código Electrocod	2221
Temperatura mínima de instalación	-25°C		

DIMENSIONAL



SIMBOLOGÍA TÉCNICA

GWT

650 °C

IP

IP55

IK

IK08

MARCAS/APROBACIONES

