



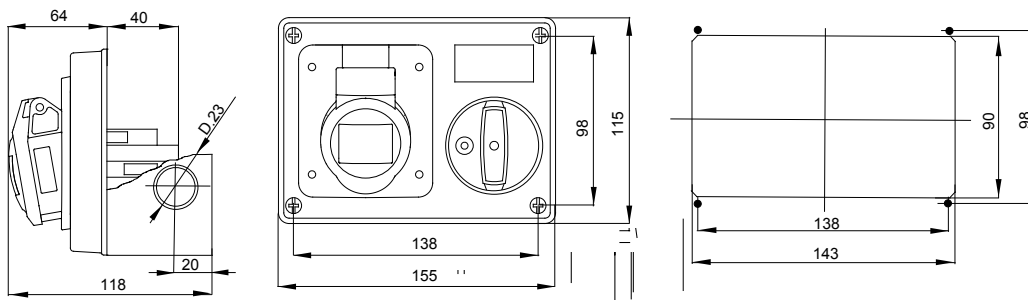
Toma de corriente fija de tipo industrial, según norma IEC 309, con interbloqueo mecánico por interruptor, que hace que sólo pueda insertarse la clavija cuando el interruptor tiene los contactos abiertos, y sólo se cierran los contactos si la clavija está insertada. Amplia gama de modelos con interruptor rotativo, con base portafusible, AUTOMATIKA con magnetotérmico curva C 6 kA integrado y versión con transformador de seguridad. Elevada versatilidad gracias a la posibilidad de montaje en caja para instalación en pared, y montaje empotrado para cuadros de las Series 68 Q-DIN y Q-MC.

Tipología	Horizontal	Termopresión con bola	125 °C (partes activas) - 80 °C (partes pasivas)
Grado de protección	IP44	Nº polos	3P+T
Resistencia a impactos	IK08	Frecuencia	50/60 Hz
Temperatura de uso	-25 +40 °C	Protección	NO (SBF)
Con fondo	Si	Código Electrocod	2220
Test del hilo incandescente	850 °C (partes activas) - 650 °C (partes pasivas)	Color	Rojo
Corriente nominal (A)	32	Referencia h	6
Tensión nominal	380 - 415 V		

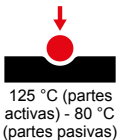
RESISTENCIA A LOS AGENTES QUÍMICOS Y ATMOSFÉRICOS

Solución salina	Ácidos		Bases		Disolventes				Aceite mineral	Rayos UV
	Concentrados	Diluidos	Concentrados	Diluidos	Hexano	Benceno	Acetona	Alcohol etílico		
Resistente	No resistente	Resistencia limitada	Resistencia limitada	Resistencia limitada	Resistencia limitada	No resistente	No resistente	Resistencia limitada	Resistencia limitada	Resistente

DIMENSIONAL



SIMBOLOGÍA TÉCNICA



IP
IP44

IK
IK08



GWT
850 °C (partes activas) - 650 °C (partes pasivas)

MARCAS/APROBACIONES



GEWISS S.p.A. Via A. Volta, 1
24069 Cenate Sotto - Bergamo - Italy
tel. +39 035 94 61 11 fax +39 035 94 69 09
Empresa sujeta a la dirección y coordinación de
Polifin S.p.A.

www.gewiss.com
sat@gewiss.com
Última actualización 01/07/2026

Datos, medidas, dibujos y fotos son mostrados
solamente a título informativo,
siendo posible su modificación sin previo aviso