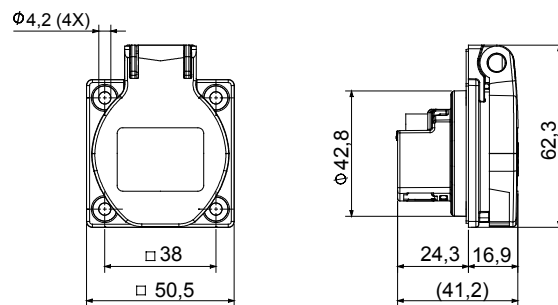


Dimensions calotte (mm)	50x50	Type	Socle de prise à encastrer avec obturateur	
Thermopression avec bille	125 °C (parties actives) - 70 °C (parties passives)	Indice de protection	IP54	
Nombre de pôles	2P+T	Fréquence	50/60 Hz	
Capacité de serrage des bornes	1x1,5 - 2x2,5 mm ² flexible cables - 1x1,5 - 2x2,5 mm ² rigid cables	Température d'utilisation	-25 +55 °C	
Type de câble	À vis	Test du fil incandescent	850 °C (parties actives) - 650 °C (parties passives)	
Coloris	Bleu	Courant nominal (A)	16	
Tension nominale	200-250 V	Standard	Français	

RÉACTION AUX AGENTS CHIMIQUES ET ATMOSPHÉRIQUES

Solution saline	Acides		Bases		Solvants				Huile minérale	Rayones UV
	Concentrés	Dilués	Concentrés	Dilués	Hexane	Benzène	Acétone	Alcool éthylique		
Résistant	Non résistant	Résistance limitée	Non résistant	Résistance limitée	Résistance limitée	Non résistant	Non résistant	Résistance limitée	Résistance limitée	Résistance limitée

DIMENSIONS



SYMBOLE TECHNIQUE

IP

IP54

125 °C (parties actives) - 70 °C (parties passives)

-25 +55 °C



À vis

850 °C (parties actives) - 650 °C (parties passives)

NORMES ET HOMOLOGATIONS

GEWISS FRANCE SAS
 ILIADE, 3 rue Christophe Colomb, 91300 Massy,
 France
 Tél : +33 (0) 1 64 86 80 80
 Société soumise à la gestion et à la coordination de
 Polifin S.p.A.

www.gewiss.com/fr/fr
gewiss-fr@gewiss.com
 Dernière mise à jour 03/05/2026

Les caractéristiques, dimensions, dessins et images sont communiqués à titre purement informatif et peuvent faire l'objet de modification sans aucun préavis