

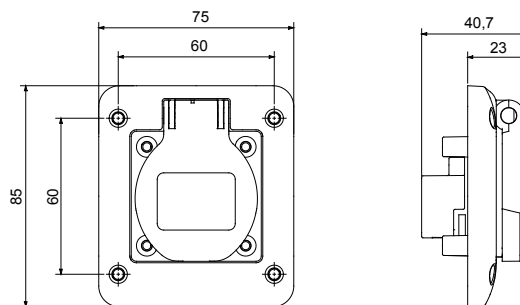


Dimensiones brida (mm)	85x75	Tipología	Base de empotrar con tapa
Termopresión con bola	125 °C (partes activas) - 70 °C (partes pasivas)	Grado de protección	IP54
N° polos	2P+T	Frecuencia	50/60 Hz
Capacidad de apriete del terminal 1-2,5mm ² cable flexible - 1,5-2,5 mm ² cable rígido		Temperatura de uso	-25 +55 °C
Tipo de cableado	De tornillo	Código Electrocod	2211
Test del hilo incandescente	850 °C (partes activas) - 650 °C (partes pasivas)	Color	Azul
Corriente nominal (A)	16	Tensión nominal	200 - 250 V
Norma	Alemana		

RESISTENCIA A LOS AGENTES QUÍMICOS Y ATMOSFÉRICOS

Solución salina	Ácidos		Bases		Disolventes				Aceite mineral	Rayos UV
	Concentrados	Diluidos	Concentrados	Diluidos	Hexano	Benceno	Acetona	Alcohol etílico		
Resistente	No resistente	Resistencia limitada	No resistente	Resistencia limitada	Resistencia limitada	No resistente	No resistente	Resistencia limitada	Resistencia limitada	Resistencia limitada

DIMENSIONAL



SIMBOLOGÍA TÉCNICA



125 °C (partes activas) - 70 °C (partes pasivas)

IP

IP54

-25 +55 °C



De tornillo

GWT

850 °C (partes activas) - 650 °C (partes pasivas)

MARCAS/APROBACIONES



GEWISS S.p.A. Via A. Volta, 1
24069 Cenate Sotto - Bergamo - Italy
tel. +39 035 94 61 11 fax +39 035 94 69 09
Empresa sujeta a la dirección y coordinación de
Polifin S.p.A.

www.gewiss.com
sat@gewiss.com
Última actualización 04/07/2026

Datos, medidas, dibujos y fotos son mostrados
solamente a título informativo,
siendo posible su modificación sin previo aviso