



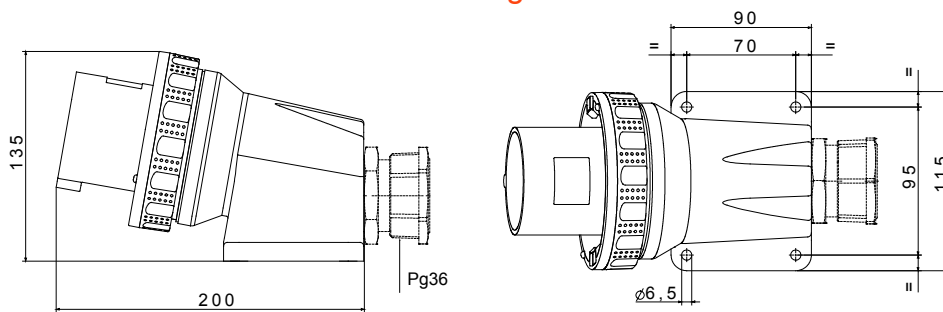
Steckvorrichtungen für den industriellen Einsatz, basierend auf international vereinheitlichten Maß- und Leistungsstandards (IEC 60309), die von den europäischen Normen (EN 60309) und den italienischen Normen (CEI 23-12) übernommen wurden. Die Steckdosen und Stecker mit den Bemessungsströmen 63 und 125 A verfügen über einen zusätzlichen Pilotkontakt (CP) für die elektrische Verriegelung. Die Baureihe wird vervollständigt durch 90°-Gerätestecker und 10°- und 90°-Steckdosen. Die Buchsen und Steckkontakte bestehen aus massiven Messing Typ Pt. CuZn40Pb2 (Cu 58 %, Zn 40 %, Pb 2 %); selbstlöschungshemmende Klemmen und Schrauben und eingebaute Kabelverschraubung mit Zugentlastung.

Farbe	Rot	Bemessungsstrom (A)	63
Schutzart	IP67	Merkmale	Pilotkontakt
Anz. Pole	3P+N+PE	Schlagfestigkeit	IK08
Uhrzeitstellung h	6	Bemessungs- spannung	380 - 415 V
Typ	Wandgerätestecker 90°	Bemessungs- spannung	380 - 415 V
Frequenz	50/60 Hz	Anschlussquerschnitt	6-16mm ² flexible Leiter - 6-25mm ² starre Leiter
Betriebstemperatur	-25 +55 °C	Anschlusstechnik	Schraubklemme
Electrocod	2231	Glühdrahtprüfung	850 °C (aktive Teile) - 650 °C (passive Teile)
Anzahl Steckzyklen	> 2000	Schaltvermögen bei 1,1 Un	79 A
Isolationswiderstand	> 10 MΩ	Kugeldruckprüfung	125 °C (aktive Teile) - 80 °C (passive Teile)

BESTÄNDIGKEIT GEGEN CHEMISCHE UND ATMOSPHÄRISCHE STOFFE

Salzlösungen	Säuren		Basen		Lösungsmittel				Mineral öl	UV Strahlung
	Konzentriert	Verdünnt	Konzentriert	Verdünnt	Hexan	Benzol	Azeton	Alkohol		
Beständig	Nicht beständig	Bedingt beständig	Bedingt beständig	Beständig	Beständig	Beständig	Beständig	Beständig	Beständig	Beständig

Abmessungen



Technische Symbole

IP

IP67

IK

IK08



-25 +55 °C



Schraubklemme

GWT

850 °C (aktive Teile) 125 °C (aktive Teile)
- 650 °C (passive Teile) - 80 °C (passive Teile)



Normen / Richtlinien



Gewiss Deutschland GmbH
Industriestrasse 2 - D-35799 Merenberg
Tel: +49 6471 501 0
Fax: +49 6471 501 636
Das Unternehmen untersteht der Leitung und
Kordinierung der Polfin S.p.A.

www.gewiss.com
sat@gewiss.com
Letze Überarbeitung 15/05/2026

Daten, Messwerte, Zeichnungen und Bilder sind
nur als informativ anzusehen und können
jederzeit ohne Ankündigung geändert werden