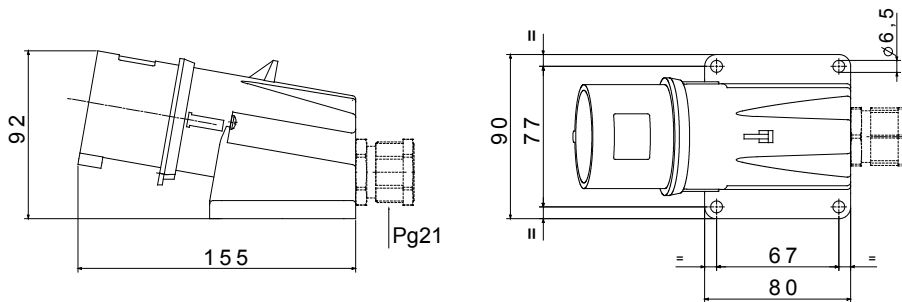




Gama de clavijas y bases fijas de uso industrial, que cumple con los requerimientos unificados a nivel internacional (IEC 60309) de prestaciones y dimensiones, y prescritos por la norma europea (EN 60309). Las bases de corriente y clavijas con corriente nominal de 63 y 125A están equipadas con un contacto piloto adicional (CP) para crear un interbloqueo eléctrico. La gama se completa con clavijas fijas a 90° y bases fijas a 10° y 90°. Los manguitos y pasadores se obtienen de la barra de latón sólido, tipo Pt. CuZn40Pb2 (Cu 58 %, Zn 40 %, Pb 2 %), terminales antiaflojamiento con tornillos imperdibles y abrazadera de cable incorporada con prensacables antiabrasión.

Color	Rojo	Corriente nominal (A)	32
Grado de protección	IP44	Nº polos	3P+T
Resistencia a impactos	IK08	Referencia h	6
Tensión nominal	380 - 415 V	Tipología	Clavija fija de pared 90°
Frecuencia	50/60 Hz	Capacidad de apriete del terminal	2.5-6mm ² cable flexible - 2.5-10mm ² cable rígido
Temperatura de uso	-25 +55 °C	Tipo de cableado	De tornillo
Código Electrocod	2230	Test del hilo incandescente	850 °C (partes activas) - 650 °C (partes pasivas)
Numero total de maniobras	> 2000	Sobrecarga admisible	42 A
Poder de interrupción a 1,1 Un	40 A	Resistencia de aislamiento	> 10 MΩ
Termopresión con bola	125 °C (partes activas) - 80 °C (partes pasivas)		

DIMENSIONAL



SIMBOLOGÍA TÉCNICA

IP44

IK08

-25 +55 °C

De tornillo

GWT

850 °C (partes activas) - 650 °C (partes pasivas)



125 °C (partes activas) - 80 °C (partes pasivas)

MARCAS/APROBACIONES



GEWISS S.p.A. Via A. Volta, 1
24069 Cenate Sotto - Bergamo - Italy
tel. +39 035 94 61 11 fax +39 035 94 69 09
Empresa sujeta a la dirección y coordinación de
Polifin S.p.A.

www.gewiss.com
sat@gewiss.com
Última actualización 26/06/2026

Datos, medidas, dibujos y fotos son mostrados
solamente a título informativo,
siendo posible su modificación sin previo aviso